

*Limes – 2021*

*Науковий вісник  
Закарпатського угорського інституту імені Ференца Ракоці ІІ*

*A II. Rákóczi Ferenc Kárpátaljai Magyar Főiskola  
tudományos évkönyve*

*Scientific Bulletin  
of Ferenc Rákóczi II Transcarpathian Hungarian College of Higher Education*



KÉSZÜLT A MAGYAR KORMÁNY  
TÁMOGATÁSÁVAL



MINISZTERELNÖKSÉG  
NEMZETPOLITIKAI ÁLLAMTITKÁRSÁG



BETHLEN GÁBOR  
Alap



ISSN 2411-4081

МІНІСТЕРСТВО ОСВІТИ І НАУКИ УКРАЇНИ  
ЗАКАРПАТСЬКИЙ УГОРСЬКИЙ ІНСТИТУТ ІМЕНІ ФЕРЕНЦА РАКОЦІ ІІ

# *LIMES*

Науковий вісник  
Закарпатського угорського інституту імені Ференца Ракоці ІІ

2021  
Випуск VIII



Берегове  
2021

Науковий вісник «LIMES» засновано у 2014 році та видається за рішенням Вченої ради Закарпатського угорського інституту імені Ференца Ракоці II. У науковому віснику публікуються наукові статті викладачів та студентів Закарпатського угорського інституту імені Ференца Ракоці II, а також дослідження українських та іноземних учених угорською, українською та англійською мовами. Цей том об'єднує праці з історії, етнографії, теології, педагогіки, соціології, економіки, матеріалознавства і технологій.

**Свідоцтво про державну реєстрацію друкованого засобу масової інформації**

**Серія КВ №20762-10562Р від 08.05.2014 р.**

*Рекомендовано до друку Вченою радою Закарпатського угорського інституту імені Ференца Ракоці II (протокол №12 від 22.12.2021 р.)*

**ГОЛОВНИЙ РЕДАКТОР:**

*Льдіко Орос, кандидат педагогічних наук (кафедра педагогіки та психології, ЗУІ ім. Ф.Ракоці II)*

**ВІДПОВІДАЛЬНІ РЕДАКТОРИ:**

*Мелінда Орбан та Олександр Добош (видавничий відділ, ЗУІ ім. Ф.Ракоці II)*

**РЕДАКЦІЙНА КОЛЕГІЯ:**

*Адальберт Бовді, доктор фізико-математичних наук, професор (кафедра математики та інформатики, ЗУІ ім. Ф.Ракоці II), Адальберт Рац, доктор філософії у галузі природничих наук (кафедра історії та суспільних дисциплін, ЗУІ ім. Ф.Ракоці II), Бейла Надь, кандидат біологічних наук, доцент (кафедра біології та хімії, ЗУІ ім. Ф.Ракоці II), Віра Протопопова, доктор біологічних наук, професор (кафедра біології та хімії, ЗУІ ім. Ф.Ракоці II), Емьовке Бергхауер-Олас, доктор філософії у галузі соціальних та поведінкових наук (кафедра педагогіки та психології, ЗУІ ім. Ф.Ракоці II), Золтан Кормочи, доктор філософії у галузі гуманітарних наук (відділення угорської філології, кафедра філології, ЗУІ ім. Ф.Ракоці II), Золтан-Шандор Варга, доктор біологічних наук, професор-емерит (кафедра еволюційної зоології та біології людини, Дебреценський університет), Ібоя Самборовські-Нодь, кандидат історичних наук (кафедра історії та суспільних дисциплін, ЗУІ ім. Ф.Ракоці II), Ілона Лехнер, доктор філософії у галузі гуманітарних наук (відділення англійської філології, кафедра філології, ЗУІ ім. Ф.Ракоці II), Йосип Молнар, кандидат географічних наук (кафедра географії та туризму, ЗУІ ім. Ф.Ракоці II), Катерина Дудич, доктор філософії у галузі гуманітарних наук (відділення угорської філології, кафедра філології, ЗУІ ім. Ф.Ракоці II), Лорант-Денеш Давід, саблітований доктор у галузі «регіональні науки», професор (Інститут економіки та розвитку регіонів, Університет ім. Святого Іштвана), Маргарета Кейс, кандидат історичних наук (відділення угорської філології, кафедра філології, ЗУІ ім. Ф.Ракоці II), Марія Ген, кандидат біологічних наук, саблітований доктор у галузі «науки про довкілля» (кафедра ботаніки, Університет ім. Святого Іштвана), Олександр Бергхауер, кандидат географічних наук (кафедра географії та туризму, ЗУІ ім. Ф.Ракоці II), Олена Біда, доктор педагогічних наук, професор (кафедра педагогіки та психології, ЗУІ ім. Ф.Ракоці II), Роберт Бачо, доктор економічних наук, професор (кафедра обліку і аудиту, ЗУІ ім. Ф.Ракоці II), Тетяна Чонка, кандидат філологічних наук (відділення української філології, кафедра філології, ЗУІ ім. Ф.Ракоці II), Томаш Врabelь, кандидат філологічних наук, доцент (відділення англійської філології, кафедра філології, ЗУІ ім. Ф.Ракоці II), Юдіта Павлович, кандидат педагогічних наук (відділення української філології, кафедра філології, ЗУІ ім. Ф.Ракоці II), Юрій Жиуц, доктор технічних наук, професор (кафедра математики та інформатики, ЗУІ ім. Ф.Ракоці II), Юрій Чотарі, кандидат історичних наук (кафедра історії та суспільних дисциплін, ЗУІ ім. Ф.Ракоці II)*

**ВІДПОВІДАЛЬНИЙ ЗА ВИПУСК:**

*Василь Брензович, кандидат історичних наук (Благодійний фонд за ЗУІ)*

**ТЕХНІЧНЕ РЕДАГУВАННЯ:** *Мелінда Орбан та Олександр Добош*

**ВЕРСТКА:** *Мелінда Орбан*

**КОРЕКТУРА:** *авторські, Льдіко Гріца-Варцаба та Томаш Врabelь*

**ДИЗАЙН ОБКЛАДИНКИ:** *Ласло Везжел*

**УДК:** *Бібліотечно-інформаційний центр «Опацої Черє Янош» при ЗУІ ім. Ф.Ракоці II*

За зміст опублікованих статей відповідальність несуть автори.

**Друк наукового вісника здійснено за підтримки уряду Угорщини.**

**Засновник:** Благодійний фонд Закарпатського угорського педагогічного інституту (від 2016 року Благодійний фонд За Закарпатський угорський інститут)

**Видавництво:** Закарпатський угорський інститут імені Ференца Ракоці II (Адреса: пл. Кошута 6, м. Берегове, 90202. Веб-сторінка: [www.kmf.uz.ua](http://www.kmf.uz.ua) Електронна пошта: [foiskola@kmf.uz.ua](mailto:foiskola@kmf.uz.ua) Тел.: (00 380-3141) 4-28-29)

**Поліграфічні послуги:** ТОВ «РІК-У» (Адреса: вул. Гагаріна 36, м. Ужгород, 88000. Електронна пошта: [print@rik.com.ua](mailto:print@rik.com.ua))

© Автори, 2021

© Редактори, 2021

ISSN 2411-4081

UKRAJNA OKTATÁSI ÉS TUDOMÁNYOS MINISZTERIUMA  
II. RÁKÓCZI FERENC KÁRPÁTALJAI MAGYAR FŐISKOLA

# *LIMES*

A II. Rákóczi Ferenc Kárpátaljai Magyar Főiskola  
tudományos évkönyve

2021  
VIII. évfolyam



Beregszász  
2021

**ETO 001.89(058)**

**L 67**

A LIMES című tudományos évkönyv 2014-ben alapított és a II. Rákóczi Ferenc Kárpátaljai Magyar Főiskola Tudományos Tanácsának határozata alapján jelenik meg. A tudományos évkönyv a II. Rákóczi Ferenc Kárpátaljai Magyar Főiskola tanárainak, hallgatóinak munkáit, valamint ukrainjai és külföldi tudósok magyar, ukrán és angol nyelvű tanulmányait adja közre. A LIMES jelen kötet a történet-, a néprajz-, a vallás-, a nevelés-, a társadalom- és a gazdaságtudomány, valamint az anyagtudomány és technológia különböző területeit öleli fel.

**Nyomatott tömegtájékoztatói eszközök állami nyilvántartásának igazolása:**

**széria: KB № 20762-10562P; kiadta: Ukrajna Állami Nyilvántartási Szolgálat 2014.05.08-án.**

*Kiadásra javasolta a II. Rákóczi Ferenc Kárpátaljai Magyar Főiskola Tudományos Tanácsa (2021.12.22., 12. számú jegyzőkönyv).*

**FŐSZERKESZTŐ:**

*dr. Orosz Ildikó, PhD (Pedagógia és Pszichológia Tanszék, II. RF KMF)*

**FELELŐS SZERKESZTŐK:**

*Dobos Sándor és Orbán Melinda (Kiadói Részleg, II. RF KMF)*

**SZERKESZTŐBIZOTTSÁG:**

*prof. dr. Bacsó Róbert, a közgazdaság-tudományok doktora (Számvitel és Auditálás Tanszék, II. RF KMF), dr. Berghauer Sándor, PhD (Földtudományi és Turizmus Tanszék, II. RF KMF), dr. Berghauer-Olasz Emőke, PhD (Pedagógia és Pszichológia Tanszék, II. RF KMF), prof. dr. Bódi Béla, a fizika- és matematikatudományok doktora (Matematika és Informatika Tanszék, II. RF KMF), prof. dr. Bida Olena, a neveléstudományok doktora (Pedagógia és Pszichológia Tanszék, II. RF KMF), dr. Csatáry György, PhD (Történelem- és Társadalomtudományi Tanszék, II. RF KMF), dr. Csonka Tetyána, a nyelvtudományok kandidátusa (Ukrán Tanszéki Csoport, Filológia Tanszék, II. RF KMF), prof. dr. habil. Dávid Lóránt Dénes (Regionális Gazdaságtani és Vidékfejlesztési Intézet, Szent István Egyetem), dr. Dudics Katalin, PhD (Magyar Tanszéki Csoport, Filológia Tanszék, II. RF KMF), dr. habil. Höhn Mária, a biológiai tudományok kandidátusa (Növénytan Tanszék, Szent István Egyetem), dr. Karmacs Zoltán, PhD (Magyar Tanszéki Csoport, Filológia Tanszék, II. RF KMF), dr. Kész Margit, PhD (Magyar Tanszéki Csoport, Filológia Tanszék, II. RF KMF), dr. Lechner Ilona, PhD (Angol Tanszéki Csoport, Filológia Tanszék, II. RF KMF), dr. Molnár József, PhD (Földtudományi és Turizmus Tanszék, II. RF KMF), dr. Nagy Béla, a biológiai tudományok kandidátusa, docens (Biológia és Kémia Tanszék, II. RF KMF), dr. Pavlovics Judit, a neveléstudományok kandidátusa (Ukrán Tanszéki Csoport, Filológia Tanszék, II. RF KMF), prof. dr. Protopopova Vira, a biológiai tudományok doktora (Biológia és Kémia Tanszék, II. RF KMF), dr. Rác Béla, PhD (Történelem- és Társadalomtudományi Tanszék, II. RF KMF), Szamborovszkyné dr. Nagy Ibolya, PhD (Történelem- és Társadalomtudományi Tanszék, II. RF KMF), prof. dr. Varga Zoltán Sándor, a biológiai tudományok doktora, professor emeritus (Evolúciós Állattani és Humánbiológiai Tanszék, Debreceni Egyetem), dr. Vrábely Tamás, a nyelvtudományok kandidátusa, docens (Angol Tanszéki Csoport, Filológia Tanszék, II. RF KMF), prof. dr. Zsiguc György, a műszaki tudományok doktora (Matematika és Informatika Tanszék, II. RF KMF)*

**A KIADÁSÉRT FELEL:**

*dr. Brenzovics László, PhD (Kárpátaljai Magyar Főiskoláért Jótékonysági Alapítvány)*

**MŰSZAKI SZERKESZTÉS:** *Dobos Sándor és Orbán Melinda*

**TÖRDELÉS:** *Orbán Melinda*

**KORREKTÚRA:** *a szerzők, Gricza-Varcaba Ildikó és Vrábely Tamás*

**BORÍTÓTERV:** *Vezsdel László*

**ETO-BESOROLÁS:** *a II. RF KMF Apáczai Csere János Könyvtára*

A közölt tanulmányok tartalmáért a szerzők a felelősek.

**A tudományos évkönyv megjelenését Magyarország Kormánya támogatta.**

**Alapító:** Kárpátaljai Magyar Tanárképző Főiskola Jótékonysági Alapítványa (2016-tól Kárpátaljai Magyar Főiskoláért Jótékonysági Alapítvány)

**Kiadó:** a II. Rákóczi Ferenc Kárpátaljai Magyar Főiskola (Cím: 90 202 Beregszász, Kossuth tér 6. Honlap: www.kmf.uz.ua E-mail: foiskola@kmf.uz.ua Tel.: (00 380-3141 4-28-29)

**Nyomdai munkák:** „RIK-U” Kft. (Cím: 88 000 Ungvár, Gagarin u. 36. E-mail: print@rik.com.ua)

© A szerzők, 2021

© A szerkesztők, 2021

ISSN 2411-4081

© II. Rákóczi Ferenc Kárpátaljai Magyar Főiskola, 2021

ISSN 2411-4081

MINISTRY OF EDUCATION AND SCIENCE OF UKRAINE  
FERENC RÁKÓCZI II TRANSCARPATHIAN HUNGARIAN COLLEGE  
OF HIGHER EDUCATION

# *LIMES*

Scientific Bulletin  
of Ferenc Rákóczi II Transcarpathian Hungarian College of Higher Education

2021  
Issue VIII



Berehove  
2021

**UDC 001.89(058)**

**L 67**

The scientific bulletin "LIMES" was established in 2014 and is published according to the resolution of the Academic Council of Ferenc Rákóczi II Transcarpathian Hungarian College of Higher Education. The scientific bulletin publishes the researches of students and teachers of Ferenc Rákóczi II Transcarpathian Hungarian College of Higher Education, as well as scientific articles of researchers from Ukraine and abroad in Hungarian, Ukrainian and English languages. The given volume of "LIMES" contains academic researches in History, Ethnography, Theology, Pedagogy, Sociology, Economics, Engineering, and Technology.

**Certificate of State Registration of Printed Mass Media, Series KB, No. 20762-10562P,  
Issued by the State Registration Service of Ukraine on the 8th of May, 2014**

*Recommended for publication by the Academic Council of Ferenc Rákóczi II Transcarpathian  
Hungarian College of Higher Education, record No. 12 of December 22, 2021*

**EDITOR-IN-CHIEF:**

*Ildikó Orosz, Ph.D. (Department of Pedagogy and Psychology, Transcarpathian Hungarian College)*

**MANAGING EDITORS:**

*Melinda Orbán and Sándor Dobos (Publishing Department, Transcarpathian Hungarian College)*

**EDITORIAL BOARD:**

*Béla Bódi, D.Sc. in Physics and Mathematics, professor (Department of Mathematics and Computer Science, Transcarpathian Hungarian College), Béla Nagy, C.Sc. in Biology, associate professor (Department of Biology and Chemistry, Transcarpathian Hungarian College), Béla Rácz, Ph.D. (Department of History and Social Sciences, Transcarpathian Hungarian College), Emőke Berghauer-Olasz, Ph.D. (Department of Pedagogy and Psychology, Transcarpathian Hungarian College), György Csatóry, Ph.D. (Department of History and Social Sciences, Transcarpathian Hungarian College), Ibolya Szamborovszky-Nagy, Ph.D. (Department of History and Social Sciences, Transcarpathian Hungarian College), Ilona Lechner, Ph.D. (English Language and Literature Branch, Philology Department, Transcarpathian Hungarian College), József Molnár, Ph.D. (Department of Geography and Tourism, Transcarpathian Hungarian College), Judit Pavlovics, C.Sc. in Pedagogy (Ukrainian Language and Literature Branch, Philology Department, Transcarpathian Hungarian College), Katalin Dudics, Ph.D. (Hungarian Language and Literature Branch, Philology Department, Transcarpathian Hungarian College), Lóránt Dénes Dávid, Ph.D., Dr. habil, professor (Institute of Regional Economics and Rural Development, Szent István University), Margit Kész, Ph.D. (Hungarian Language and Literature Branch, Philology Department, Transcarpathian Hungarian College), Mária Höhn, C.Sc. in Biology, Dr. habil (Department of Botany, Szent István University), Olena Bida, D.Sc. in Pedagogy, professor (Department of Pedagogy and Psychology, Transcarpathian Hungarian College), Róbert Bacsó, D.Sc. in Economics, professor (Department of Accounting and Auditing, Transcarpathian Hungarian College), Sándor Berghauer, Ph.D. (Department of Geography and Tourism, Transcarpathian Hungarian College), Tamás Vrabely, C.Sc. in Philology, associate professor (English Language and Literature Branch, Philology Department, Transcarpathian Hungarian College), Tetyána Csonka, C.Sc. in Philology (Ukrainian Language and Literature Branch, Philology Department, Transcarpathian Hungarian College), Vira Protopopova, D.Sc. in Biology, professor (Department of Biology and Chemistry, Transcarpathian Hungarian College), Yurij Zhiguts, D.Sc. in Technical Sciences, professor (Department of Mathematics and Computer Science, Transcarpathian Hungarian College), Zoltán Sándor Varga, D.Sc. in Biology, professor emeritus (Department of Evolutionary Zoology and Human Biology, University of Debrecen), Zoltán Karmacs, Ph.D. (Hungarian Language and Literature Branch, Philology Department, Transcarpathian Hungarian College)*

**RESPONSIBLE FOR PUBLISHING:**

*László Brenzovics, Ph.D. (Charitable Foundation "In support of the Transcarpathian Hungarian College")*

**TECHNICAL EDITING:** *Melinda Orbán and Sándor Dobos*

**PAGE PROOF:** *Melinda Orbán*

**PROOF-READING:** *the authors, Ildikó Gricza-Varcaba and Tamás Vrabely*

**COVER DESIGN:** *László Vezsdel*

**UNIVERSAL DECIMAL CLASSIFICATION (UDC):** *Apáczai Csere János Library of Transcarpathian Hungarian College*

Authors are responsible for the content of academic researches.

**The publication of the scientific bulletin is sponsored by the government of Hungary.**

**Founder:** Charitable Foundation of Transcarpathian Hungarian Pedagogical College (after 2016 Charitable Foundation "In support of the Transcarpathian Hungarian College")

**Publishing:** Ferenc Rákóczi II Transcarpathian Hungarian College of Higher Education (Address: Kossuth square 6, 90202 Berehove, Ukraine. Website: www.kmf.uz.ua E-mail: foiskola@kmf.uz.ua Tel.: (00 380-3141) 4-28-29)

**Printing:** "RIK-U" LLC (Address: Gagarin Street 36, 88000 Uzhhorod, Ukraine. E-mail: print@rik.com.ua)

© The Authors, 2021

© The Editors, 2021

ISSN 2411-4081

© Ferenc Rákóczi II Transcarpathian Hungarian College of Higher Education, 2021



## Зміст

<i>Томаш Чікі</i> : Публіцистичні дебати щодо національних прагнень русинів і мадяризація на рубежі XIX–XX століть.....	15
<i>Чаба Фазекаш</i> : Подання Березького комітату від 1841 року про використання угорських назв місяців .....	31
<i>Евелін Кіраль</i> : Роль Мукачівсько-Чинадіївської домінії у Верховинській господарській акції у період між 1897–1901 роками.....	59
<i>Ерік Марусич</i> : Відновлення міського статусу Берегова у 1939 році.....	73
<i>Ласло Поллої</i> : «Сумна Кассандра». Про книгу Лайоша Івана «Шанси Німеччини у війні на основі даних німецької наукової літератури» .....	87
<i>Тіберій Ромбай</i> : Вплив Першої світової війни на діяльність Ужгородської католицької гімназії між 1914–1918 рр. ....	99
<i>Роберт Варга</i> : Доповнення до правоохоронної історії Ужгорода між 1890–1914 роками .....	113
* * *	
<i>Ержебет Ч. Йонаш</i> : Трагедії русинського та українського фольклору угорською мовою.....	127
<i>Дора Колта</i> : Зв'язок Ендре Аді з древніми угорськими віруваннями.....	139
* * *	
<i>Оршоля Ленюв</i> : „Тюрми будують з каменів Закону; Будинки розпусти – з цегли Релігії.” Концепція морального зла в мистецтві Вільяма Блейка .....	153
* * *	
<i>Аннамарія Облонці – Бейла Надь</i> : Методичні особливості навчання генетики в школі .....	165
<i>Дора Барабаш-Карпаті – Тімеа Максим-Нодь</i> : Результати одного дуального дослідження, або як впливає дуальна освіта на результати й компетенції студентів.....	183

*Ілона Густі – Марта Фабіян – Ілона Лехнер – Ержебет Барань:*  
Досвід організації дистанційного навчання на основі анкетного опитування .....201

*Габрієлла Пап:* Застосування онлайн-ресурсів у викладанні математики на Закарпатті ..... 219

\* \* \*

*Еріка Метцкер:* Угорщина у сталій соціальній Європі..... 225

\* \* \*

*Юлія Когут – Генетта Ковач-Румп:* Шлях розвитку регулювання бухгалтерського обліку в Україні ..... 245

*Юлія Когут – Генетта Ковач-Румп:* Місцеві бюджети в умовах фінансової децентралізації ..... 255

*Золтан Земан – Ботонд Кальман – Юдіт Барці:* Оцінка та огляд літератури щодо фінансової грамотності студентів університет..... 269

\* \* \*

*Шандор Бодзаш:* Проектування та моделювання зубчастих передач різних типів за допомогою програмного забезпечення GearTeq..... 283

\* \* \*

Календар подій (2020/2021 навчальний рік)..... 295

## Tartalom

<i>Csiki Tamás</i> : A ruszin nemzeti törekvések és a magyarosodás publicisztikai vitái a 19–20. század fordulóján.....	15
<i>Fazekas Csaba</i> : Bereg vármegye indítványa magyar hónapnevek használatára 1841-ben .....	31
<i>Király Evelin</i> : A hegyvidéki akció tevékenysége a munkácsi-szentmiklósi uradalom területén 1897 és 1901 között.....	59
<i>Maruszics Erik</i> : Beregszász városi rangjának visszaállítása 1939-ben .....	73
<i>Pallai László</i> : „Szomorú Cassandra”. Lajos Iván: <i>Németország háborús esélyei a német szakirodalom tükrében</i> című könyvéről .....	87
<i>Rombai Tibor</i> : Az I. világháború hatása az Ungvári Királyi Katolikus Főgimnázium működésére 1914 és 1918 között .....	99
<i>Varga Róbert</i> : Adalékok Ungvár városának rendvédelmi történetéhez 1890–1914 között .....	113
* * *	
<i>Cs. Jónás Erzsébet</i> : A ruszin és az ukrán népi folklór tragédiái magyar nyelven.....	127
<i>Kolta Dóra</i> : Ady Endre kapcsolata az ősi magyar hitvilággal .....	139
* * *	
<i>Lenyó Orsolya</i> : „Börtönök a Törvény köveiből épültek, bordélyok a Vallás tégláiból.” A morális rossz fogalma William Blake művészetében .....	153
* * *	
<i>Ablonci Annamária – Nagy Béla</i> : A genetika oktatásának módszertani sajátosságai az iskolában .....	165
<i>Barabásné Kárpáti Dóra – Makszim Györgyné Nagy Tímea</i> : Egy duális kutatás eredményei, avagy hogyan befolyásolja a duális képzés a hallgatók eredményeit, kompetenciáit .....	183

*Husztli Ilona – Fábrián Márta – Lechner Ilona – Bárány Erzsébet: A távoktatás tapasztalatai egy kérdőíves felmérés tükrében* ..... 201

*Papp Gabriella: Online felületek alkalmazása a matematika tanításában Kárpátalján*..... 219

\* \* \*

*Metzker Erika: Magyarország a fenntartható szociális Európában* ..... 225

\* \* \*

*Kohut Júlia – Kovács-Rump Henetta: A számviteli szabályozás fejlődési útja Ukrajnában*..... 245

*Kohut Júlia – Kovács-Rump Henetta: Helyi költségvetések a pénzügyi decentralizáció szempontjából*..... 255

*Zéman Zoltán – Kálmán Botond – Bárczi Judit: Egyetemi hallgatók pénzügyi kultúrájának felmérése és szakirodalmi megítélése*..... 269

\* \* \*

*Bodzás Sándor: Különböző típusú fogazott hajtópárok tervezése és modellezése a GearTeq szoftver alkalmazásával* ..... 283

\* \* \*

*Eseménynaptár (2020/2021-es tanév)*..... 295

## Contents

<i>Tamás Csíki</i> : Debates in the Press Concerning Ruthenian National Ambitions and Assimilation to Hungarians at the Turn of the 19 <sup>th</sup> and 20 <sup>th</sup> Centuries .....	15
<i>Csaba Fazekas</i> : Bereg County's Proposal to Use Hungarian Language Month Names in 1841 .....	31
<i>Evelin Király</i> : The Activity of the Highlands Program in the Mukachevo-Chynadiyovo Estate Between 1897 and 1901 .....	59
<i>Erik Maruszics</i> : Restoration of the City Rank of Beregszász in 1939 .....	73
<i>László Pallai</i> : "Sad Cassandra". On Lajos Iván's Book "Germany's Chances for War in the Light of German Specialized Literature" .....	87
<i>Tibor Rombai</i> : Impact of World War I on the Functioning of the Royal Catholic High School in Uzhhorod Between 1914–1918 .....	99
<i>Róbert Varga</i> : Additions to the Law Enforcement History of Uzhhorod Between 1890–1914 .....	113
* * *	
<i>Erzsébet Cs. Jónás</i> : Tragedies of Rusyn and Ukrainian Folkballads in the Hungarian Language.....	127
<i>Dóra Kolta</i> : Endre Ady's Relationship to the Ancient Hungarian World of Belief .....	139
* * *	
<i>Orsolya Lenyó</i> : "Prisons are Built with Stone of Law; Brothles with Bricks of Religion." The Concept of the Moral Evil in William Blake's Art.....	153
* * *	
<i>Annamária Ablonci – Béla Nagy</i> : Methodological Peculiarities of the Education in Genetics in School.....	165
<i>Dóra Barabás-Kárpáti – Tímea Makszim-Nagy</i> : A Dual Research Results or How Dual Training Influences Students' Results, Competences .....	183

*Ilona Huszti – Márta Fábrián – Ilona Lechner – Erzsébet Bárány: Experiences of Distance Learning in the Light of a Questionnaire Survey*..... 201

*Gabriella Papp: Usage of Online Platforms in the Teaching of Mathematics in Transcarpathia* ..... 219

\* \* \*

*Erika Metzker: Hungary in the Sustainable Social Europe* ..... 225

\* \* \*

*Júlia Kohut – Henetta Kovács-Rump: The Development Path of Accounting Regulation in Ukraine* ..... 245

*Júlia Kohut – Henetta Kovács-Rump: Local Budgets in Terms of Financial Decentralization* ..... 255

*Zoltán Zéman – Botond Kálmán – Judit Bárczi: Survey and Literature Assessment on the Financial Literacy of University Students* ..... 269

\* \* \*

*Sándor Bodzás: Design and Modelling of Various Types of Toothed Gear Pairs by GearTeq Software*..... 283

\* \* \*

Events Calendar (2020/2021 academic year) ..... 295

BODZÁS SÁNDOR\*

## Különböző típusú fogazott hajtópárok tervezése és modellezése a GearTeq szoftver alkalmazásával\*\*

**Резюме.** На кафедрі механічної інженерії Дебреценського університету було придбано програмне забезпечення GearTeq, що надає великі можливості для проєктування різноманітних зубчастих передач, CAD моделювання та аналізу з'єднань. Метою публікації є ознайомлення з можливостями додатку шляхом проєктування та моделювання визначених зубчастих конструкцій. Після завершення проєктного етапу перед виготовленням реального виробу необхідно провести аналізи зубчастих зачеплень (TCA).

**Ключові слова:** зубчасте колоесо, конічна зубчаста передача, черв'ячна передача, GearTeq, CAD

**Rezümé.** A Debreceni Egyetem Gépészmérnöki Tanszéke beszerzte a GearTeq szoftvert, melynek alkalmazásával nagy lehetőségek nyílnak különféle fogazott hajtópárok tervezésére, CAD modellezésére és kapcsolódás elemzésére. A publikáció célkitűzése a szoftver adta lehetőségek bemutatása meghatározott fogazatkonstrukciók tervezésén és modellezésén keresztül. A hajtópárok tervezése után fogazatkapcsolódási vizsgálatok (TCA) elvégzése szükséges a tényleges termékgyártás előtt.

**Kulcsszavak:** fogaskerék, kúpkerek, csigahajtás, GearTeq, CAD

**Abstract.** The GearTeq software has been bought at the Department of Mechanical Engineering, University of Debrecen. This program opened many possibilities for designing, CAD modelling and connection analysis of various toothed gear pairs. The aim of the publication is the introduction of the software's possibilities via designing and modelling of defined toothed constructions. After the designing of gear pairs completions of tooth connection analyses (TCA) are necessary before the real product manufacturing.

**Keywords:** toothed gear, bevel gear, worm gear drive, GearTeq, CAD

### Bevezetés

A GearTeq szoftver a SolidWorks háromdimenziós, összetett modellező szoftver kiegészítő modulja. A hajtás geometriai paraméterek meghatározása után drót-váz modellezéssel megjeleníti a GearTeq a tervezett hajtópárt. Ekkor lehetőség van legördülésvizsgálatokat végezni és leellenőrizni a beállított geometriai paramétereket. Ha minden tulajdonság megfelelő, akkor a tervezett hajtópár kimenthető a SolidWorks tervezőrendszer részére CAD-modellek formájában. Ekkor létrehozható a két vagy több kapcsolódó fogazott elem 3D modellje és a komplett szerelési összeállítás.

### A GearTeq szoftver tulajdonságai

A szoftver megfelelő alkalmazásához a gépészmérnök-felhasználónak tudni kell a szükséges fogazásgeometriai, matematikai és gyártástechnológiai ismereteket,

\* Доктор філософії у галузі механічної інженерії, доцент, заступник завідувача кафедри, Кафедра механічної інженерії, Інженерно-технічний факультет, Дебреценський університет. \* PhD, egyetemi docens, tanszékvezető-helyettes, Gépészmérnöki Tanszék, Műszaki Kar, Debreceni Egyetem. \* Ph.D. in Mechanical Engineering, associate professor, deputy head of department, Department of Mechanical Engineering, Faculty of Engineering, University of Debrecen. E-mail: bodzassandor@eng.unideb.hu

\*\* A kutatás és a tanulmány a Magyar Tudományos Akadémia Bolyai János Kutatási Ösztöndíj, az Emberi Erőforrások Minisztériuma ÚNKP-18-4 kódszámú Új Nemzeti Kiválóság Program és az EFOP-3.6.1-16-2016-00022 számú projekt támogatásával készült. A projekt az Európai Unió támogatásával az Európai Szociális Alap társfinanszírozásával valósult meg.

melyek szakirodalmakban megtalálhatóak [3–20], ahhoz, hogy kapcsolódáshelyes hajtópárokat tudjon tervezni.

Az alábbi hajtópárok tervezésére van lehetőség többek között:

- hengeres fogaskerékpárok (egyenes, ferde és ívelt fogiránnyal),
- kúpkerékpárok (egyenes, ferde, Gleason-féle és egyéb térgörbe szerinti fogiránnyal),
- hengeres csigahajtópárok tervezése (különböző fogprofilokkal),
- lánckerekek tervezése,
- bordás tengelyek tervezése,
- ékszíjtárcsák tervezése,
- belső fogazatok tervezése (külső és belső fogazatú kerékpárok),
- elliptikus fogazott hajtások tervezése,
- bolygórendszerű fogazatok tervezése (különböző síkbeli elrendezésekkel),
- kiterő tengelyhelyzetű hajtópárok tervezése stb.

A szoftver a kettős burkolás elve alapján [4, 7, 8, 11, 12] is képes dolgozni, azaz a hajtóelem fogfelületének, a hajtó és a hajtott elem közötti kinematikai viszonyok és mozgásparaméterek ismeretében meghatározza a hajtott elem fogfelületét numerikus úton.

A szoftver kifejlesztése nagy teret nyitott a fogazattervezés és a gyors, kapcsolódáshelyes CAD-modellezés területein.

A SolidWorks-be kimentett CAD-modelleken lehetőség van ütközési vizsgálatokat és fogazatkapcsolódási szimulációkat végezni. Ezek a modellek felhasználhatók a különböző TCA (Tooth Contact Analysis) vizsgálatokhoz.

A TCA-elemzés célja a kapcsolódó hajtópárok adott terhelés hatására történő mechanikai paramétereinek kimutatása és elemzése (feszültségeloszlások, deformáció eloszlások, stb.). Ebből adódóan szimulációval elemezhető a kapcsolódási zónában keletkező valamely mechanikai jellemző eloszlása, ahol a terhelésátadás megtörténik a kapcsolódó fogak között.

Egy fogazott hajtópár tervezésekor lehetőség van a szakirodalmak ajánlásainak figyelembevételével mellett gyakorlatilag minden geometriai paramétert felülírni, ezáltal egyedi hajtópárgeometriák is előállíthatók. Hibák esetén értesítést ad a program a felhasználónak.

Több tervezési szabványt is ismer a program, azaz kiválasztható a számunkra szükséges geometria előállítási folyamata adott hajtópár esetére.

A tervezett hajtópárok fogfelületei és profil pontjai kimenthetők txt vagy xls formátumokba további felhasználások végett.

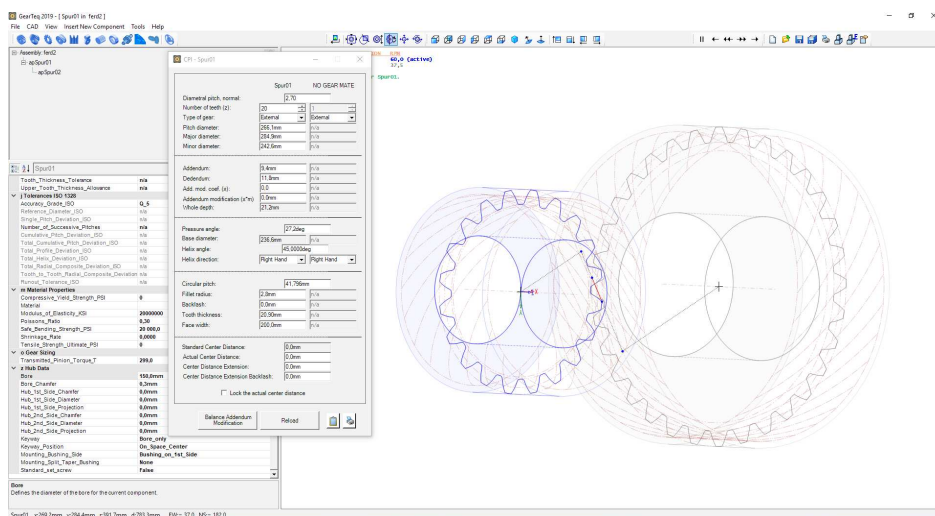
### ***Hengeres fogaskerékpárok tervezése és modellezése***

A tervezés során [1–3, 5–9, 11–16, 18] lehetőség van különböző modulok és fogszámok definiálása mellett a fogirányok módosítására (egyenes, ferde és ívelt) is.

Az 1. ábrán egy ívelt fogirányú hengeres fogaskerékpár tervezése látható (1. táblázat). A tervezés után a 2. és 3. ábrák az összeállított CAD-modelleket mutatják.



1. ábra Ívelt fogaztú hengeres fogaskerékpár tervezése GearTeq szoftverrel



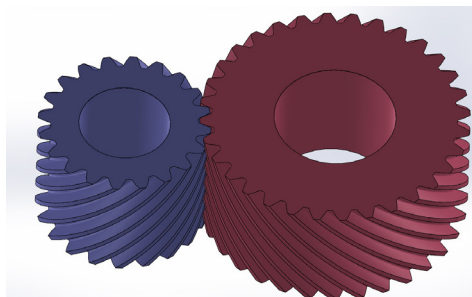
Forrás: a szerző saját szerkesztése

1. táblázat A tervezett ívelt fogirányú hengeres fogaskerék-hajtás geometriai paramétere

Paraméterek	Hajtó kerék	Hajtott kerék
Axiálmetszeti modul ( $m_{ax}$ )	15 mm	
Fogszám ( $z_1, z_2$ )	20	32
Csavarvonal emelkedési szög ( $\beta_0$ )	45°	
Emelkedés iránya	bal	
Alapprofilszög ( $\alpha_0$ )	20°	
Fogtő lekerekítési sugár ( $r_1, r_2$ )	2,8 mm	

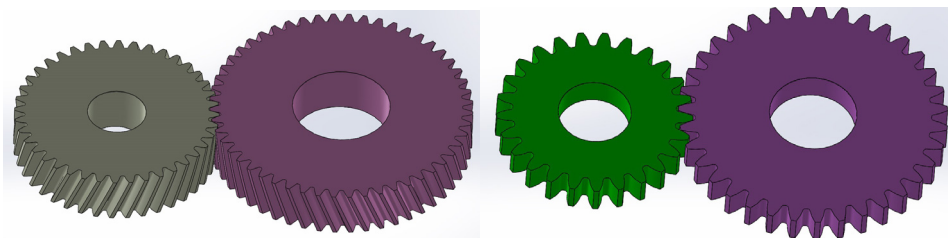
Forrás: a szerző saját szerkesztése

2. ábra CAD-modellek előállítása SolidWorks szoftverrel



Forrás: a szerző saját szerkesztése

3. ábra *Tervezett és modellezett hengeres fogaskerékhajtások*



a)  $m_x=10 \text{ mm}, z_1=40, z_2=52, \beta_0=20^\circ$

b)  $m_x=10 \text{ mm}, z_1=25, z_2=35$

Forrás: a szerző saját szerkesztése

**Hengeres fogaskerékpár – fogasléc tervezése és modellezése**

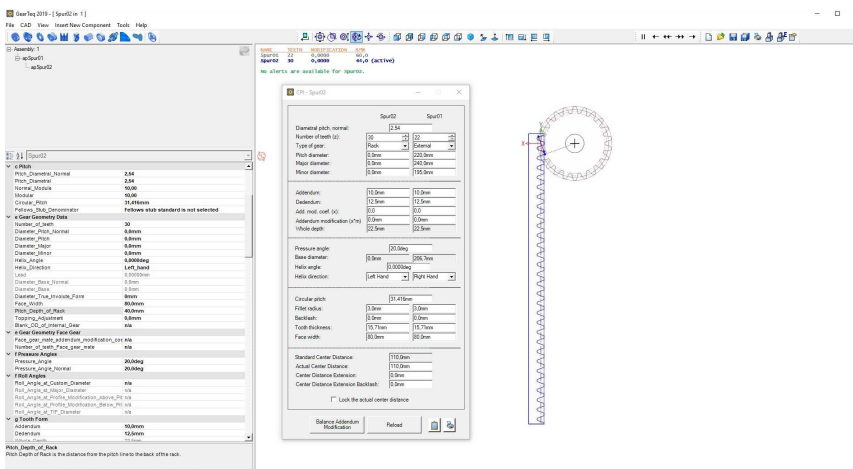
Lehetőség van különböző modulok és fogszámok definiálására a tervezés során [5, 6, 11, 12, 14–16, 18]. Az 4. ábrán egy hengeres fogaskerék – fogaslécpár tervezése látható (2. táblázat). A tervezés után az 5. ábra az összeállított CAD-modelleket mutatja.

2. táblázat *A tervezett fogaskerék – fogasléc hajtás geometriai paraméterei*

Paraméterek	Fogaskerék	Fogasléc
<i>Axiálmetszeti modul (<math>m_x</math>)</i>	10 mm	
<i>Fogszám (<math>z_1, z_2</math>)</i>	22	30
<i>Alapprofilszög (<math>\alpha_f</math>)</i>	20°	
<i>Fogtő lekerekítési sugár (<math>r_1, r_2</math>)</i>	3 mm	

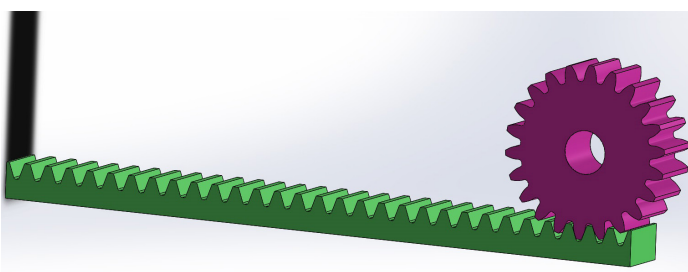
Forrás: a szerző saját szerkesztése

4. ábra *Fogaskerék–fogasléc pár tervezése GearTeq szoftverrel*



Forrás: a szerző saját szerkesztése

5. ábra CAD-modellek előállítása SolidWorks szoftverrel

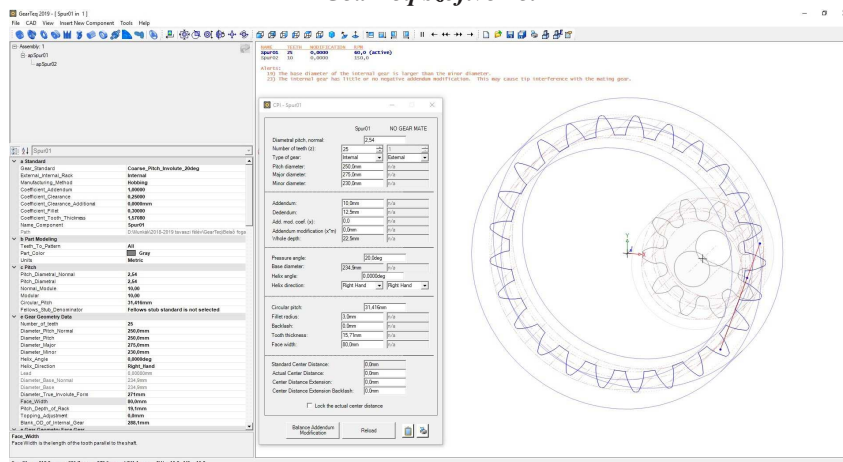


Forrás: a szerző saját szerkesztése

**Belső fogazatú hengeres – külső fogazatú hengeres fogaskerékpárok tervezése és modellezése**

A 6. ábrán egy belső fogazatú hengeres – külső fogazatú hengeres fogaskerékpár tervezése látható (3. táblázat). A tervezés után a 7. ábra az összeállított CAD modelleket mutatja [5, 6, 11, 12, 14, 18].

6. ábra **Belső fogazatú hengeres – külső fogazatú hengeres fogaskerékpárok tervezése GearTeq szoftverrel**



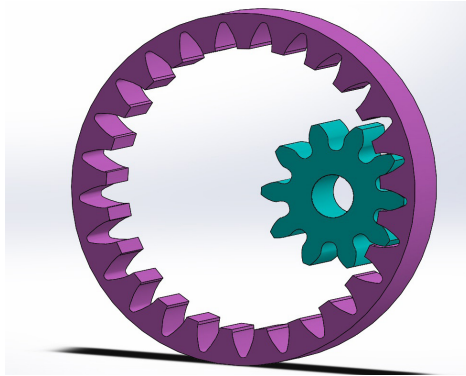
Forrás: a szerző saját szerkesztése

3. táblázat **A belső fogazatú tervezett hajtópár geometriai paramétere**

Paraméterek	Belső fogazatú kerék	Külső fogazatú kerék
<i>Axiálmetszeti modul (<math>m_{ax}</math>)</i>	10 mm	
<i>Fogsám (<math>z_1, z_2</math>)</i>	25	10
<i>Alapprofilszög (<math>\alpha_f</math>)</i>	20°	
<i>Fogtő lekerekítési sugár (<math>r_1, r_2</math>)</i>	3 mm	

Forrás: a szerző saját szerkesztése

### 7. ábra CAD-modellek előállítására SolidWorks szoftverrel

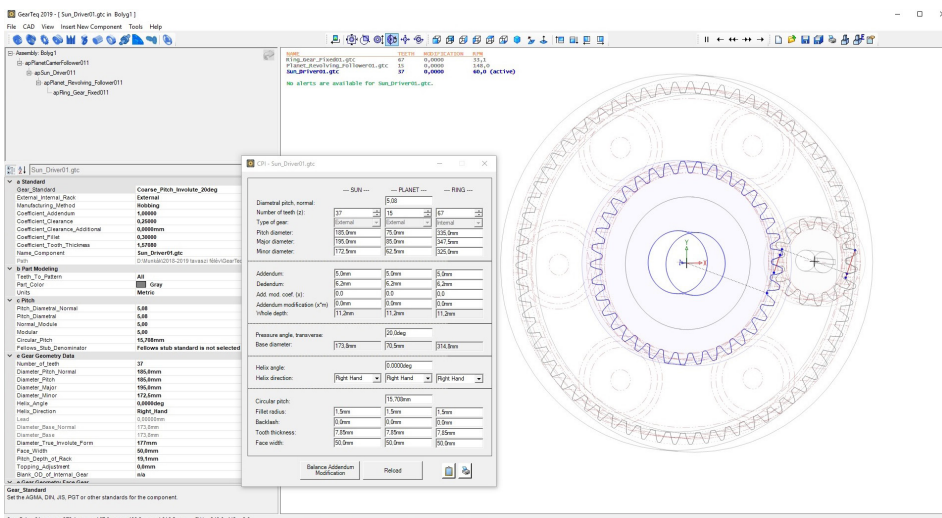


Forrás: a szerző saját szerkesztése

### Fogaskerék bolygómű tervezése és modellezése

A tervezés elején először ki kell választani az optimális síkbeli elrendezést [17]. Ezek után van lehetőség a bemenő geometriai paraméterek megadására (modul, bolygókerékek száma, alaprofilszög, fogszámok, stb.), melyek után a program meghatározza a további tervezési paramétereket [17]. A 8. ábrán egy fogaskerék bolygóműhajtás tervezése látható (4. táblázat). A tervezés után a 9. ábra az összeállított CAD-modelleket mutatja.

### 8. ábra Bolygómű hajtás tervezése GearTeq szoftverrel

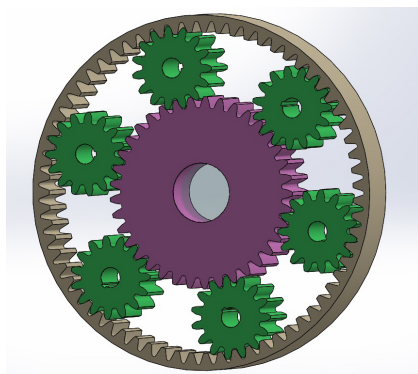


Forrás: a szerző saját szerkesztése

4. táblázat *A tervezett bolygómű hajtás geometriai paramétereit*

Paraméterek	Belső fogazatú kerék	Napkerék	Bolygókerék
Axiálmetszeti modul ( $m_{ax}$ )	5 mm		
Fogsám ( $z_1, z_2$ )	67	37	15
Alapprofilszög ( $\alpha_\rho$ )	20°		
Fogtő lekerekítési sugár ( $r_1, r_2$ )	1,5 mm		

Forrás: a szerző saját szerkesztése

9. ábra *CAD-modellek előállítására SolidWorks szoftverrel*

Forrás: a szerző saját szerkesztése

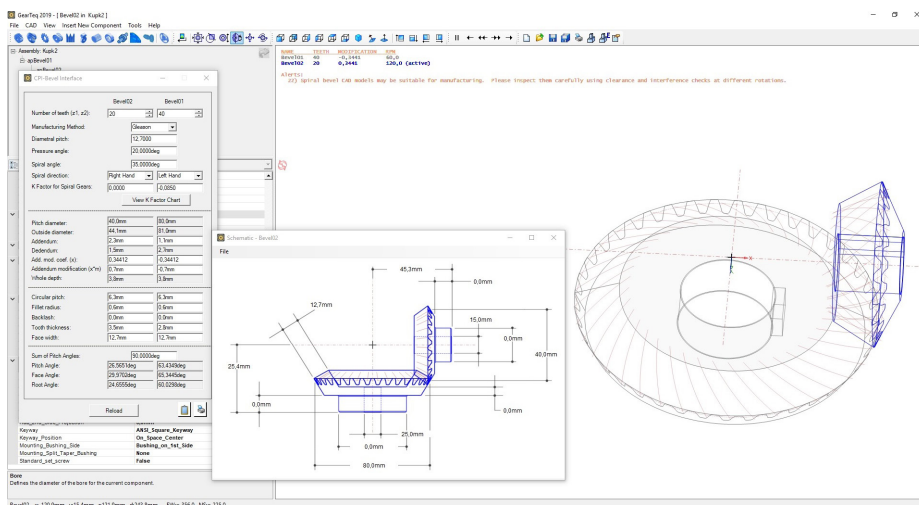
### ***Kúpkerék-hajtások tervezése és modellezése***

5. táblázat *A tervezett Gleason-féle kúpkerék-hajtás geometriai paramétereit*

Paraméterek	Hajtó kerék	Hajtott kerék
Axiálmetszeti modul ( $m_{ax}$ )	2 mm	
Fogsám ( $z_1, z_2$ )	20	40
Alapprofilszög ( $\alpha_\rho$ )	20°	
Spirál szög	35°	
Fogtő lekerekítési sugár ( $r_1, r_2$ )	0,6 mm	
Tengelyszög ( $\Sigma$ )	90°	

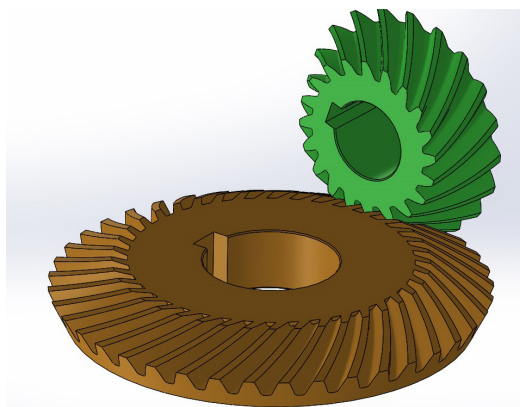
Forrás: a szerző saját szerkesztése

### 10. ábra Gleason-féle ívelt fogazati kúpkérpár tervezése GearTeq szoftverrel



Forrás: a szerző saját szerkesztése

### 11. ábra CAD-modellek előállítás SolidWorks szoftverrel

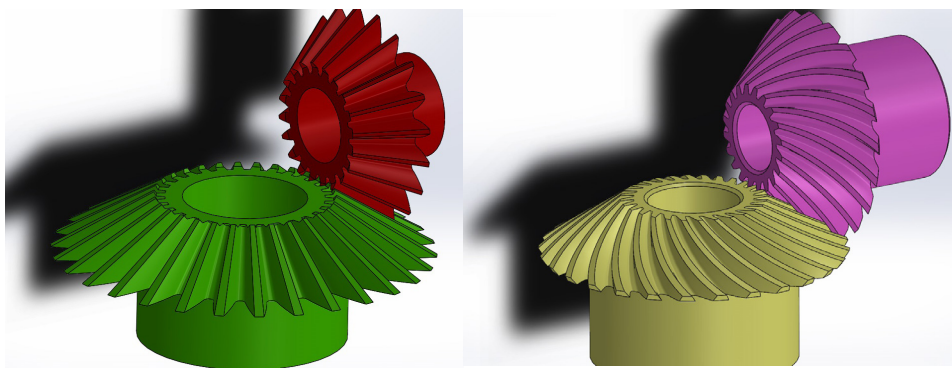


Forrás: a szerző saját szerkesztése

Kúpkérpárhajtások a kúpszögök, a modul és a fogszámok megadása után különböző fogirányokkal tervezhetők (egyenes, ferde és ívelt). Lehetőség van különböző tengelyhelyzetek beállítására is [5–12, 14, 16, 18, 19].

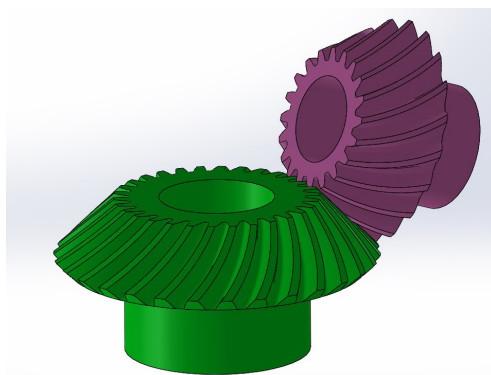
A 10. ábrán egy ívelt fogú kúpkérpárhajtás tervezése látható (5. táblázat). A tervezés után a 11. és 12. ábra az összeállított CAD-modelleket mutatja.



12. ábra *Tervezett és modellezett kúpkerék-hajtások*

a)  $m_{ax}=10, z_1=20, z_2=30, \Sigma=90^\circ$

b)  $m_{ax}=10, z_1=20, z_2=28, \beta_0=30^\circ, \Sigma=90^\circ$



c)  $m_{ax}=5, z_1=20, z_2=30, \beta_0=25^\circ, \Sigma=70^\circ$

Forrás: a szerző saját szerkesztése

### ***Csigahajtások tervezése és modellezése***

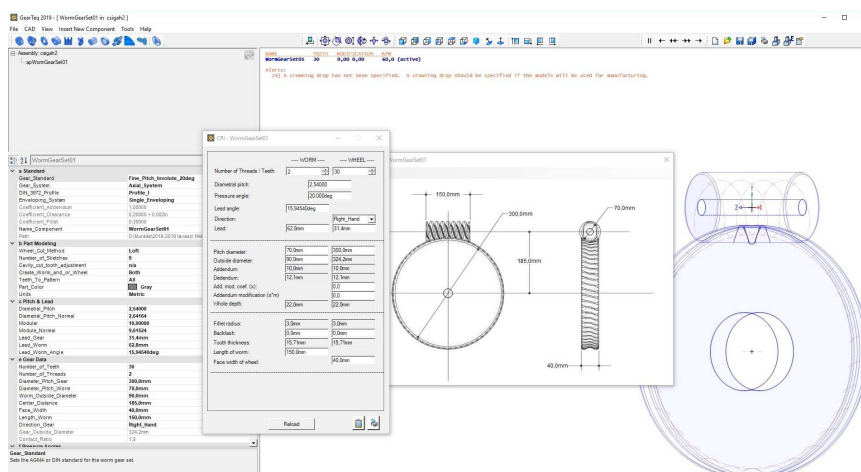
Hengeres csigahajtások tervezhetők a szoftver alkalmazásával a szükséges csiga bekezdési szám, kerékfogszám és modul megadása után figyelembe véve a szakirodalmakban megtalálható geometriai méretezési és gyártástechnológiai módszereket [3–8, 11–13, 16, 20] (6. táblázat, 13., 14., 15. ábra).

6. táblázat *A tervezett hengeres csigahajtás geometriai paramétereit*

Paraméterek	Csiga	Csigakerék
Axiálmetszeti modul ( $m_{ax}$ )	10 mm	
Fogsám ( $z_1, z_2$ )	2	30
Alapprofilszög ( $\alpha_0$ )	20°	
Típus	Archimedesi	

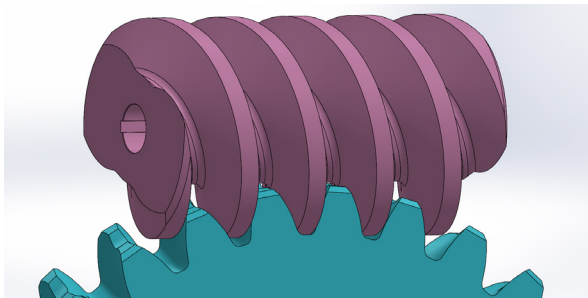
Forrás: a szerző saját szerkesztése

## 13. ábra Hengeres csigahajtás tervezése GearTeq szoftverrel



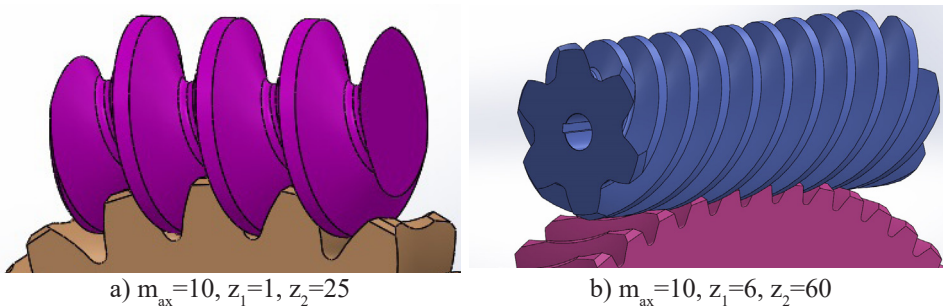
Forrás: a szerző saját szerkesztése

## 14. ábra CAD-modellek előállítása SolidWorks szoftverrel



Forrás: a szerző saját szerkesztése

## 15. ábra Tervezett és modellezett hengeres csigahajtások



Forrás: a szerző saját szerkesztése



## Összefoglalás

A GearTeq szoftverrel különböző típusú és geometriájú fogazott hajtópárok tervezhetők. A tervezéshez ismerni kell a tervezendő hajtópár geometriai jellemzőit és a hajtópár előállításához szükséges gyártástechnológiai folyamatokat.

A tervezett hajtópárok CAD-modelljei a SolidWorks tervezőszoftverben előállíthatók, melyeken a továbbiakban TCA-vizsgálatok végezhetők, a fogazatkapcsolódáskor fellépő mechanikai tulajdonságok (normál feszültség, normál alakváltozás, normál deformáció, stb.) elemzése és optimalizálása céljából.

A publikációban bemutattuk a program által adott lehetőségeket különböző típusú és geometriájú hajtópárok tervezése során (hengeres fogaskerék, kúpkerék, csiga stb.).

Ez az összetett, különleges fogazott hajtópártervező program a Debreceni Egyetem Gépészmérnöki Tanszékén található meg, ahol oktatásra, tervezésre és tudományos munkák elősegítésére használják.

## FELHASZNÁLT IRODALOM

1. BODZÁS, SÁNDOR (2017): Computer aided designing and modelling of x-zero gear drive. *International Review of Applied Sciences and Engineering*, vol. 8. no. 1. 93–97. [1]
2. BODZÁS, SÁNDOR (2018): Tooth Contact Analysis of Spur Gear Pairs Having Normal Straight Teeth in the Function of the Module. *Acta Facultatis Technicae Zvolen*, vol. 23. no. 2. 91–103., 13. [2]
3. DUDÁS ILLÉS (2007): *Csigahajtások elmélete és gyártása*. Budapest. [4]
4. DUDÁS ILLÉS (2011): *Gépgyártástechnológia III*. Budapest. [3]
5. DUDLEY, DARLE W. (ed., 1962): *Gear Handbook. The design, manufacture and application of gears*. New York–Toronto–London. [5]
6. ERNEY GYÖRGY (1983): *Fogaskerekek*. Budapest. [6]
7. FAYDOR L. LITVIN (1972): *A fogaskerék kapcsolás elmélete*. Ford. Zsóvár Tihamérné. Budapest. [12]
8. GOLDFARB, VENIAMIN – BARMINA, NATALYA (eds., 2016): Theory and Practice of Gearing and Transmission. *Mechanisms and Machine Science Book 34*. [8]
9. GOLDFARB, VENIAMIN – TRUBACHEV, EVGENI – BARMINA, NATALYA (eds., 2018): Advanced Gear Engineering. *Mechanisms and Machine Science Book 51*. [7]
10. GUPTA, KAPIL – JAIN, NEELESH KUMAR – LAUBSCHER, ROLF (2017): *Advanced Gear Manufacturing and Finishing. Classical and Modern Processes*. [9]
11. KLINGELNBERG, JAN (ed., 2016): *Bevel Gear, Fundamentals and Applications*. Berlin–Heidelberg. [10]
12. LITVIN, FAYDOR L. – FUENTES, ALFONSO (eds., 2004): *Gear Geometry and Applied Theory*. Cambridge. [11]
13. MAROS DEZSŐ – KILLMANN VIKTOR – ROHONYI VILMOS (1970): *Csigahajtások*. Budapest. [13]
14. ROHONYI VILMOS (1980): *Fogaskerék-hajtások*. Budapest. [14]
15. STADTFELD, HERMANN J. (2014): *Gleason bevel gear technology: the science of gear engineering and modern manufacturing methods for angular transmissions*. Rochester, N.Y. [19]

16. SZENICZEI LAJOS – ERNEY GYÖRGY (1965): *A fogaskerékgyártás zsebkönyve*. Budapest. [15]
17. SZENICZEI LAJOS (1957): *Csigahajtóművek*. Budapest. [20]
18. TERPLÁN ZÉNÓ (1975): *Gépelemek IV*. Budapest. [16]
19. TERPLÁN ZÉNÓ (1979): *Fogaskerékbolygóművek*. Budapest. [17]
20. VÖRÖS IMRE (1958): *Gépelemek III. Fogaskerekek*. Budapest. [18]

Л 67 **LIMES.** Науковий вісник Закарпатського угорського інституту імені Ференца Ракоці ІІ. 2021/Випуск VIII. Редакційна колегія: Ільдико Орос (головний редактор), Мелінда Орбан та Олександр Добош (відповідальні редактори) [та ін.] – Берегове: ЗУІ ім. Ф.Ракоці ІІ, 2021. – 304 с. (англійською, німецькою, угорською та українською мовами)

**ISSN 2411-4081**

Науковий вісник «LIMES» засновано у 2014 році та видається за рішенням Вченої ради Закарпатського угорського інституту імені Ференца Ракоці ІІ. У науковому віснику публікуються наукові статті викладачів та студентів Закарпатського угорського інституту імені Ференца Ракоці ІІ, а також дослідження українських та іноземних учених угорською, українською та англійською мовами. Цей том об'єднує праці з історії, етнографії, теології, педагогіки, соціології, економіки, матеріалознавства і технологій.

**УДК 001.89(058)**

Наукове періодичне видання

LIMES

Науковий вісник

Закарпатського угорського інституту імені Ференца Ракоці II

2021 р.

Випуск VIII

**Свідоцтво про державну реєстрацію друкованого засобу масової інформації**  
**Серія KB №20762-10562P від 08.05.2014 р.**

*Рекомендовано до друку Вченою радою Закарпатського угорського інституту імені Ференца Ракоці II*  
*(протокол №12 від 22.12.2021 р.)*

**ГОЛОВНИЙ РЕДАКТОР:**

*Льдіко Орос, кандидат педагогічних наук (кафедра педагогіки та психології, ЗУІ ім. Ф.Ракоці II)*

**Відповідальні редактори:**

*Мелінда Орбан та Олександр Добош (видавничий відділ, ЗУІ ім. Ф.Ракоці II)*

**РЕДАКЦІЙНА КОЛЕГІЯ:**

*Адальберт Бовді, доктор фізико-математичних наук, професор (кафедра математики та інформатики, ЗУІ ім. Ф.Ракоці II), Адальберт Рац, доктор філософії у галузі природничих наук (кафедра історії та суспільних дисциплін, ЗУІ ім. Ф.Ракоці II), Бейла Надь, кандидат біологічних наук, доцент (кафедра біології та хімії, ЗУІ ім. Ф.Ракоці II), Віра Протопопова, доктор біологічних наук, професор (кафедра біології та хімії, ЗУІ ім. Ф.Ракоці II), Емьовке Бергхауер-Олас, доктор філософії у галузі соціальних та поведінкових наук (кафедра педагогіки та психології, ЗУІ ім. Ф.Ракоці II), Золтан Кормочі, доктор філософії у галузі гуманітарних наук (відділення угорської філології, кафедра філології, ЗУІ ім. Ф.Ракоці II), Золтан-Шандор Варга, доктор біологічних наук, професор-емерит (кафедра еволюційної зоології та біології людини, Дебреценський університет), Ібоя Самборовскі-Нодь, кандидат історичних наук (кафедра історії та суспільних дисциплін, ЗУІ ім. Ф.Ракоці II), Ілона Лехнер, доктор філософії у галузі гуманітарних наук (відділення англійської філології, кафедра філології, ЗУІ ім. Ф.Ракоці II), Йосип Молнар, кандидат географічних наук (кафедра географії та туризму, ЗУІ ім. Ф.Ракоці II), Катерина Дудич, доктор філософії у галузі гуманітарних наук (відділення угорської філології, кафедра філології, ЗУІ ім. Ф.Ракоці II), Лорант-Денеши Давід, саблітований доктор у галузі «регіональні науки», професор (Інститут економіки та розвитку регіонів, Університет ім. Святого Іштвана), Маргарета Кейс, кандидат історичних наук (відділення угорської філології, кафедра філології, ЗУІ ім. Ф.Ракоці II), Марія Ген, кандидат біологічних наук, саблітований доктор у галузі «науки про довкілля» (кафедра ботаніки, Університет ім. Святого Іштвана), Олександр Бергхауер, кандидат географічних наук (кафедра географії та туризму, ЗУІ ім. Ф.Ракоці II), Олена Біда, доктор педагогічних наук, професор (кафедра педагогіки та психології, ЗУІ ім. Ф.Ракоці II), Роберт Бачо, доктор економічних наук, професор (кафедра обліку і аудиту, ЗУІ ім. Ф.Ракоці II), Тетяна Чонка, кандидат філологічних наук (відділення української філології, кафедра філології, ЗУІ ім. Ф.Ракоці II), Томаш Врabelь, кандидат філологічних наук, доцент (відділення англійської філології, кафедра філології, ЗУІ ім. Ф.Ракоці II), Юдіта Павлович, кандидат педагогічних наук (відділення української філології, кафедра філології, ЗУІ ім. Ф.Ракоці II), Юрій Жигуц, доктор технічних наук, професор (кафедра математики та інформатики, ЗУІ ім. Ф.Ракоці II), Юрій Чотарі, кандидат історичних наук (кафедра історії та суспільних дисциплін, ЗУІ ім. Ф.Ракоці II)*

**Відповідальний за випуск:**

*Василь Брензович, кандидат історичних наук (Благодійний фонд за ЗУІ)*

**ТЕХНІЧНЕ РЕДАГУВАННЯ:** *Мелінда Орбан та Олександр Добош*

**ВЕРСТКА:** *Мелінда Орбан*

**КОРЕКТУРА:** *авторські, Льдіко Гріца-Варцаба та Томаш Врabelь*

**ДИЗАЙН ОБКЛАДИНКИ:** *Ласло Веждед*

**УДК:** *Бібліотечно-інформаційний центр «Опацої Черє Янош» при ЗУІ ім. Ф.Ракоці II*

За зміст опублікованих статей відповідальність несуть автори.

**Друк наукового вісника здійснено за підтримки уряду Угорщини.**

**Засновник:** Благодійний фонд Закарпатського угорського педагогічного інституту (від 2016 року Благодійний фонд За Закарпатський угорський інститут)

**Видавництво:** **Закарпатський угорський інститут імені Ференца Ракоці II** (адреса: пл. Кошута 6, м. Берегове, 90202. Електронна пошта: foiskola@kmf.uz.ua) *Статут «Закарпатського угорського інституту ім. Ференца Ракоці II» (Затверджено протоколом загальних зборів Благодійного фонду За ЗУІ, протокол №1 від 09.12.2019р., прийнято Загальними зборами ЗУІ ім. Ф.Ракоці II, протокол №2 від 11.11.2019р., зареєстровано Центром надання адміністративних послуг Берегівської міської ради, 12.12.2019р.)*

**Поліграфічні послуги:** **ТОВ «РІК-У»** (адреса: вул. Гагаріна 36, м. Ужгород, 88000. Електронна пошта: print@rik.com.ua) *Свідоцтво про внесення суб'єкта видавничої справи до Державного реєстру видавців, виготівників і розповсюджувачів видавничої продукції Серія ДК 5040 від 21 січня 2016 року*

Підписано до друку 30.12.2021. Шрифт «Times New Roman».

Папір офсетний, щільністю 80 г/м<sup>2</sup>. Друк цифровий. Ум. друк. арк. 24,7.

Формат 70x100/16. Замовл. №351. Тираж 300.