

**НАУКОВИЙ ВІСНИК**

**Ужгородського університету**

ISSN 2414-0260

*серія*

**ХІМІЯ**

*випуск №1 (45)*

**2021**

**МІНІСТЕРСТВО ОСВІТИ І НАУКИ УКРАЇНИ  
ДЕРЖАВНИЙ ВИЩИЙ НАВЧАЛЬНИЙ ЗАКЛАД  
«УЖГОРОДСЬКИЙ НАЦІОНАЛЬНИЙ УНІВЕРСИТЕТ»**

**НАУКОВИЙ ВІСНИК  
УЖГОРОДСЬКОГО УНІВЕРСИТЕТУ  
СЕРІЯ «ХІМІЯ»**

**ЗБІРНИК НАУКОВИХ ПРАЦЬ**

---

---

**ISSN 2414-0260**

**Засновник і видавець: Державний вищий навчальний  
заклад «Ужгородський національний університет»**

*Виходить 2 рази на рік*

**Заснований у жовтні 1996 року**

**Випуск № 1 (45) 2021**

**Ужгород – 2021**

УДК 54  
Н 34



**Науковий вісник Ужгородського університету.  
Серія «Хімія». 2021, Випуск № 1 (45)**

Збірник наукових праць друкує статті, які містять теоретичні та практичні результати в галузі хімічних наук, охорони навколишнього природного середовища, а також методики викладання хімії та екології у вищій школі. Публікуються також огляди сучасного стану важливіших наукових проблем у галузі хімії, огляди наукових конференцій, які відбулися в ДВНЗ «УжНУ», а також матеріали присвячені ювілеям.

**РЕДАКЦІЙНА КОЛЕГІЯ:**

**Головний редактор:** Барчій І.Є., д.х.н. (Україна)  
**Заступник головного редактора:** Сухарев С.М., д.х.н. (Україна)  
**Члени редколегії:** Антонович В.П., д.х.н. (Україна); Базель Я.Р., д.х.н. (Словаччина); Ворохта М., PhD (Чехія); Драбович Й., д.н. (Польща); Іщенко О.В., д.х.н. (Україна); Лендел В.Г., д.х.н. (Україна); Марійчук Р.Т., PhD (Словаччина); Мілюкін М.В., д.х.н. (Україна); Онисько М.Ю., д.х.н. (Україна); Онисько П.П., д.х.н. (Україна); П'ясецькі М., PhD (Польща); Переш Є.Ю., д.х.н. (Україна); Пехньо В.І., д.х.н., академік НАН України (Україна); Сідей В.І., к.х.н. (Україна); Сливка М.В., к.х.н. (Україна); Студеняк Я.І., к.х.н. (Україна); Федорчук А.О., д.х.н. (Україна)  
**Технічний помічник редактора:** Стерчо І.П., к.х.н. (Україна)

**Свідоцтво про державну реєстрацію КВ № 21056-10856Р від 07.11.2014 року (раніше КВ №7972 від 09.10.2003 року).**

Збірник наукових праць «Науковий вісник Ужгородського університету. Серія Хімія» внесений у Список наукових видань, у яких можуть публікуватися результати дисертаційних робіт (Наказ МОН України № 1643 від 28.12.2019 р. (категорія Б, спеціальність 102 Хімія); Наказ МОН України № 261 від 06.03.2015 р.; Постанова Президії ВАК України № 1-05/4 від 14.10.2009 р.). Всі статті підлягають незалежному рецензуванню.

**Видання індексується наукометричними базами даних: Camical Abstracts Service (CAS), WordCat, Crossref, BASE, Google Scholar.**

*Рекомендовано до друку Вченою радою Державного вищого навчального закладу «Ужгородський національний університет» (Протокол № 6 від 27.05.2021 року) та редакційно-видавничою радою університету (Протокол № 3 від 25.05.2021 року).*

**Адреса засновника та видавця:** ДВНЗ «Ужгородський національний університет», 88000, м. Ужгород, вул. Підгірна, 46. тел. (03122)33341, факс: (03122)34202; e-mail: official@uzhnu.edu.ua  
**Веб-сайт видання:** www.visnyk-khim.uzhnu.edu.ua

**Адреса редакції:**  
88000, м. Ужгород, вул. О. Фединця, 53/1  
тел./факс (+3803122)35091; e-mail: visnyk-khim@uzhnu.edu.ua

© ДВНЗ «Ужгородський національний університет», 2021

**MINISTRY OF EDUCATION AND SCIENCES  
OF UKRAINE  
STATE UNIVERSITY  
«UZHHOROD NATIONAL UNIVERSITY»**

**SCIENTIFIC BULLETIN OF THE  
UZHHOROD UNIVERSITY.**

**Series «Chemistry»  
(Sci. Bull. Uzhh. Univ. Ser. Chem.)**

***NAUKOVIJ VÌSNIK UŽGORODS'KOGO  
UNÌVERSITETU. Serìâ «Hìmiâ»***

**COLLECTION OF THE SCIENTIFIC WORKS**

---

---

**ISSN 2414-0260**

**Founder and publisher: State University  
«Uzhhorod National University»**

*Periodicity of 2 times per year*

**Founded in October, 1996**

**Issue № 1 (45) 2021**

**Uzhhorod – 2021**

***Scientific Bulletin of the Uzhhorod University.***  
***Series «Chemistry». 2021, Issue № 1 (45)***

***Naukovij visnik Užgorods'kogo univrsitetu.***  
***Seriâ Himiâ. 2021, Issue № 1 (45)***

The collection of scientific works publishes articles that contain theoretical and practical results in the field of chemical sciences and environmental protection. Topics: inorganic chemistry, material science, analytical chemistry, organic chemistry; physical and colloidal chemistry, ecology, environmental safety.

**EDITORIAL BOARD BY:**

**Editor-in-Chief:**

**Barchiy I.**, Dr. Sci., Ukraine

**Deputies of Editor-in-Chief:**

**Sukharev S.**, Dr. Sci., Ukraine

**Members:**

**Antonovich V.**, Dr. Sci., Ukraine; **Bazel Ya.**, Dr. Sci., Slovak Republic; **Drabowicz J.**, Dr. hab., Poland; **Fedorchuk A.**, Dr. Sci., Ukraine; **Ischenko O.**, Dr. Sci., Ukraine; **Lendel V.**, Dr. Sci., Ukraine; **Mariychuk R.**, PhD, Slovak Republic; **Milyukin M.**, Dr. Sci., Ukraine; **Onysko M.**, Dr. Sci., Ukraine; **Onysko P.**, Dr. Sci., Ukraine; **Pekhnyo V.**, Dr. Sci., Academic of Ukrainian National Academy of Sciences, Ukraine; **Peresh E.**, Dr. Sci., Ukraine; **Piasecki M.**, PhD, Poland; **Sidey V.**, PhD, Ukraine; **Slivka M.**, PhD, Ukraine; **Studeniyak Ya.**, PhD, Ukraine; **Vorokhta M.**, PhD, Czech Republic

**Technical Assistant Editors**

**Stercho I.**, PhD, Ukraine

**Certificate of state registration number KV 21056-10856R from 07.11.2014 (before KV 7972 from 09.10.2003).**

Papers published in **Scientific Bulletin of the Uzhhorod University. Series «Chemistry»** are considered as publications suitable for Doctoral and PhD thesis (Order of the Ministry of Education and Science of Ukraine from 28.12.2019, № 1643 (Category B); Order of the Ministry of Education and Science of Ukraine from 06.03.2015, № 261; Decree of the Presidium of HAC of Ukraine from 14.10.2009, № 1.05/4). All manuscripts are subject to independent reviewed.

**Indexing: Camical Abstracts Service (CAS), WordCat, Crossref, BASE, Google Scholar.**

*Recommended for printing of Academic Council State University «Uzhhorod National University» (protocol No. 6 from 27.05.2021) and Editorial and Publishing Council State University «Uzhhorod National University» (protocol No. 6 from 25.05.2021).*

**Address of founder and publisher:** State University «Uzhhorod National University», Pidhirna str. 46, Uzhhorod, 88000, Ukraine. Tel.: (03122)33341, fax: (03122)34202; e-mail: [official@uzhnu.edu.ua](mailto:official@uzhnu.edu.ua)  
**Website edition:** [www.visnyk-khim.uzhnu.edu.ua](http://www.visnyk-khim.uzhnu.edu.ua)

**Address of release editing's:**

Fedencja str. 53/1, Uzhhorod, 88000, Ukraine  
tel./fax (+3803122)35091; e-mail: [visnyk-khim@uzhnu.edu.ua](mailto:visnyk-khim@uzhnu.edu.ua)

## ЗМІСТ (CONTENTS)

<b>2021, Випуск № 1 (45)</b>	<b>Issue № 1 (45)</b>	<b>Стор.</b>
Барчій І.Є., Федорчук А.О., Погодін А.І., Філеп М.Й., Малаховська Т.О., Стерчо І.П., Чундак С.Ю., Буштин А.В. ФАЗОУТВОРЕННЯ НА ОСНОВІ СПОЛУКИ $TlInP_2Se_6$ <i>Barchiy I.E., Fedorchuk A.O., Pogodin A.I., Filep M.Y., Malakhovska T.A., Stercho I.P., Chundak S.Yu., Bushitin A.V. PHASE FORMATION BASED ON <math>TlInP_2Se_6</math> COMPOUND</i>		5-15
Переш Є.Ю., Малаховська Т.О., Барчій І.Є., Сідей В.І., Зубака О.В., Козьма А.А. ЗАКОНОМІРНОСТІ ЗМІНИ ТА ПРОГНОЗ ПОКАЗНИКІВ ТЕМПЕРАТУРИ ПЛАВЛЕННЯ І ТЕРМОЕЛЕКТРИЧНОЇ ДОБРОТНОСТІ СПОЛУК ТИПУ $Tl_4B^{IV}C_3$ І $Tl_9B^VC_6$ ( $B^{IV}$ – Si, Ge, Sn, Pb; $B^V$ – P, As, Sb, Bi; C – S, Se, Te) <i>Peresh E.Yu., Malakhovska T.O., Barchiy I.E., Sidey V.I., Zubaka O.V., Kozma A.A. REGULARITIES OF CHANGES AND PREDICTION OF MELTING POINTS AND THERMOELECTRIC FIGURE OF MERIT FOR THE COMPOUNDS <math>Tl_4B^{IV}C_3</math> AND <math>Tl_9B^VC_6</math> (<math>B^{IV}</math> – Si, Ge, Sn, Pb; <math>B^V</math> – P, As, Sb, Bi; C – S, Se, Te)</i>		16-20
Стецьків А.О., Павлюк В.В. ІЗОТЕРМІЧНИЙ ПЕРЕРІЗ ДІАГРАМИ СТАНУ СИСТЕМИ Ce–Li–Sn В ОБЛАСТІ 30-100 ат. % Sn ЗА ТЕМПЕРАТУРИ 400°C <i>Stetskiv A., Pavlyuk V. ISOTHERMAL SECTION OF STATE DIAGRAM Ce–Li–Sn SYSTEM IN THE 30-100 AT. % Sn CONCENTRATION RANGE AT 400°C</i>		21-28
Погодін А.І., Філеп М.Й., Кохан О.П., Малаховська Т.О., Шендер І.О., Студеняк І.П. ОСОБЛИВОСТІ ВИРОЩУВАННЯ МОНОКРИСТАЛІВ ТВЕРДИХ РОЗЧИНІВ В СИСТЕМАХ $Ag_6PS_5I$ – $Ag_7GeS_5I$ ТА $Ag_7SiS_5I$ – $Ag_7GeS_5I$ <i>Pogodin A.I., Filep M.J., Kokhan O.P., Malakhovska T.A., Shender I.A., Studenyak I.P. PECULIARITIES OF SINGLE CRYSTAL GROWTH OF SOLID SOLUTION IN SYSTEMS <math>Ag_6PS_5I</math>–<math>Ag_7GeS_5I</math> AND <math>Ag_7SiS_5I</math>–<math>Ag_7GeS_5I</math></i>		29-34
Сабов В.І., Поторій М.В., П'ясецькі М., Філеп М.Й., Погодін А.І., Сабов М.Ю. ВЗАЄМОДІЯ КОМПОНЕНТІВ У СИСТЕМІ $Ag_{(2-x)}Sb_xP_{2x}Se_{(1+5x)}$ ( $0 < x < 1$ ) <i>Sabov V.I., Potorij M.V., Piasecki M., Filep M.J., Pogodin A.I., Sabov M.Yu. INTERACTION IN THE <math>Ag_{(2-x)}Sb_xP_{2x}Se_{(1+5x)}</math> (<math>0 &lt; x &lt; 1</math>) SYSTEM</i>		35-41
Погодін А.І., Філеп М.Й., Шендер І.О., Кохан О.П., Студеняк І.П. ВЗАЄМОДІЯ У СИСТЕМАХ $Ag_6PS_5I$ – $Ag_7GeS_5I$ ТА $Ag_7GeS_5I$ – $Ag_7SiS_5I$ <i>Pogodin A.I., Filep M.J., Shender I.O., Kokhan O.P., Studenyak I.P. INTERACTION IN THE <math>Ag_6PS_5I</math>–<math>Ag_7GeS_5I</math> AND <math>Ag_7GeS_5I</math>–<math>Ag_7SiS_5I</math> SYSTEMS</i>		42-46
Рудик Б.П., Нечипорук Б.Д., Коломис О.Ф., Стрельчук В.В., Джаган В.М., Юхимчук В.О. ОПТИЧНІ ВЛАСТИВОСТІ НАНОРОЗМІРНОГО ОКСИДУ ЦИНКУ ОТРИМАНОГО ЕЛЕКТРОХІМІЧНИМ МЕТОДОМ <i>Rudyk B.P., Nechiporuk B.D., Kolomys O.F., Strelchuk V.V., Dzhagan V.M., Yukhymchuk V.O. OPTICAL PROPERTIES OF NANOSIZED ZINC OXIDE OBTAINED BY ELECTROCHEMICAL METHOD</i>		47-52
Фізер М.М., Сідей В.І. ПІДБІР ОПТИМАЛЬНОГО БАЗИСНОГО НАБОРУ ДЛЯ МОДЕЛЮВАННЯ ГЕКСАБРОМОТЕЛУРАТ АНІОНУ <i>Fizer M.M., Sidey V.I. TESTING OF THE OPTIMUM BASIS SET FOR MODELING THE HEXABROMOTELLURATE ANION</i>		53-57
Скрипинець Ю.В., Єгорова А.В., Леоненко І.І., Войтюк О.Д. ЛЮМІНЕСЦЕНТНЕ ВИЗНАЧЕННЯ ФАВІПІРАВІРУ З ВИКОРИСТАННЯМ КОМПЛЕКСНОЇ СПОЛУКИ ЄВРОПІУ (III) <i>Scrypnets Yu.V., Yegorova A.V., Leonenko I.I., Voitiuk O.D. LUMINESCENT DETERMINATION OF FAVIPIRAVIR USING THE EUROPIUM (III) COMPLEX</i>		58-64
Фізер М.М., Фізер О.І., Сливка М.В., Кривов'яз А.О., Сідей В.І. ТЕОРЕТИЧНЕ ДОСЛІДЖЕННЯ ЕФЕКТУ ПЕРЕНОСУ ЗАРЯДУ В ГЕКСАБРОМОТЕЛУРАТІ 3-МЕТИЛТІО-4-ФЕНІЛ-5-ФЕНІЛАМІНО-1,2,4-ТРИАЗОЛ-1-ІО <i>Fizer M.M., Fizer O.I., Slivka M.V., Kryvoviaz A.O., Sidey V.I. THEORETICAL INVESTIGATION OF CHARGE TRASFER EFFECT IN 3-METHYLTHIO-4-PHENYL-5-PHENYLAMINO-1,2,4-TRIAZOL-1-IUM HEXABROMOTELLURATE</i>		65-70
Григорка Г.В., Фізер О.І., Фізер М.М., Сливка М.В. СИНТЕЗ 1-АЦИЛ-4-МЕТАЛІЛ-ТІОСЕМІКАРБАЗИДІВ ІЗ ДОВГИМИ АЛКІЛЬНИМИ ЗАМІСНИКАМИ <i>Hryhorka H.V., Fizer O.I., Fizer M.M., Slivka M.V. SYNTHESIS OF 1-ACYL-4-METALLYL-THIOSEMICARBASIDES WITH LONG ALKYL SUBSTITUENTS</i>		71-76

Фізер О.І., Кривов'яз І.А., Фізер М.М., Сливка М.В. РОЗРАХУНОК ГІДРОФІЛЬНО-ЛІПОФІЛЬНОГО БАЛАНСУ ДЛЯ СИСТЕМИ 2,3-ЗАМІЩЕНОГО-5,6-ДИГІДРО-3Н-[1,3]ТІАЗОЛО[3,2- <i>b</i> ][1,2,4]ТРИАЗОЛ-7-ІУ	77-82
<i>Fizer O.I., Kryvoviaz I.A., Fizer M.M., Slivka M.V. CALCULATION OF HYDROPHILIC-LIPOPILIC BALANCE FOR THE SYSTEM OF 2,3-SUBSTITUTED-5,6-DIHYDRO-3H-[1,3]THIAZOLO[3,2-b][1,2,4]TRIAZOL-7-IUM</i>	
Сабо Т.Ш., Запотоцький М.А., Кут Д.Ж., Кут М.М., Філак І.О., Онисько М.Ю., Лендел В.Г. СИНТЕЗ ТА БРОМУВАННЯ 2-МЕТАЛІЛТІО-3-ГІДРОКСИМІНОМЕТИЛІХІНОЛІНУ	83-89
<i>Sabo T., Zapototskyi M., Kut D., Kut M., Filak I., Onysko M., Lendel V. SYNTHESIS AND BROMINATION OF 2-METALLYLTHIO-3-HYDROXYIMINOMETHYLQUINOLINE</i>	
Кут Д.Ж., Кут М.М., Онисько М.Ю., Балог І.М., Лендел В.Г. ХАЛЬКОГЕНУВАННЯ N-АЛКЕНІЛЬНИХ ПОХІДНИХ 2-ТІОХО-2,3-ДИГІДРОХІНАЗОЛІН-4(1H)-ОНУ	90-94
<i>Kut D., Kut M., Onysko M., Balog I., Lendel V. CHALCOGENATION OF N-ALKENYL DERIVATIVES OF 2-THIOXO-2,3-DIHYDRO QUINAZOLINE-4(1H)-ONE</i>	
Повідайчик М.В., Кут М.М., Михайличенко С.С., Онисько М.Ю., Шермолович Ю.Г., Лендел В.Г. АРИЛТЕЛУРОХЛОРИВАННЯ N-АЛІЛТІОАМІДУ ТРИФТОРОЦТОВОЇ КИСЛОТИ	95-98
<i>Povidaichyk M., Kut M., Mykhaylychenko S., Onysko M., Shermolovich Yu., Lendel V. ARYLTELLUROCHLORINATION OF N-ALLYLTHIOAMIDE OF TRIFLUOROACETIC ACID</i>	
Роман Л.Ю., Глух О.С. ОСНОВНІ РЕКРЕАЦІЙНІ ЗОНИ ЗАКАРПАТТЯ: ЕКОЛОГІЧНІ ПРОБЛЕМИ	99-104
<i>Roman L.Yu., Glukh O.S. MAIN RECREATIONAL ZONES OF TRANSCARPATIA: ENVIRONMENTAL PROBLEMS</i>	
Сухарева О.Ю., Бабіля Т.С., Марійчук Р.Т., Сухарев С.М. ОЦІНКА ВМІСТУ ФЛУОРИДІВ У ВОДІ РІЧОК УЖ І ЛАТОРИЦЯ	105-110
<i>Sukhareva O.Yu., Babilia T.S., Mariychuk R.T., Sukharev S.M. ASSESSMENT OF FLUORIDE CONTENT IN THE RIVER WATER UZH AND LATORITSIA</i>	
ПРАВИЛА ДЛЯ АВТОРІВ	111-114
ЗМІСТ	115-116

УДК 548.55:(546.571+546.85+546.289+546.281+546.221+546.151)

**Погодін А.І.**, к.х.н., с.н.с.; **Філеп М.Й.**, к.х.н., с.н.с.; **Кохан О.П.**, к.х.н., доц.;  
**Малаховська Т.О.**, к.х.н., с.н.с.; **Шендер І.О.**, асп.; **Студеняк І.П.**, д.фіз-мат.н., проф.

## ОСОБЛИВОСТІ ВИРОЩУВАННЯ МОНОКРИСТАЛІВ ТВЕРДИХ РОЗЧИНІВ В СИСТЕМАХ $\text{Ag}_6\text{PS}_5\text{I}-\text{Ag}_7\text{GeS}_5\text{I}$ ТА $\text{Ag}_7\text{SiS}_5\text{I}-\text{Ag}_7\text{GeS}_5\text{I}$

ДВНЗ «Ужгородський національний університет»,  
88000, м. Ужгород, вул. Підгірна 46;  
e-mail: tetyana.malakhovska@uzhnu.edu.ua

### Вступ

Застосування інноваційних рішень, які є технічно обґрунтованими та економічно прийнятними із використанням екологічно безпечних компонентів є одним з ключових моментів, на сучасному етапі розвитку людства з розповсюдження ідей ефективного використання енергоресурсів. Суперіонні провідники займають чільне місце у вирішенні проблем енергозберігаючих технологій, оскільки є матеріалами для створення на їх основі електрохімічних сенсорів і твердотільних джерел енергії [1, 2]. Срібловмісні суперіонні провідники зі структурою аргіродиту володіють рядом переваг, зокрема хімічною стабільністю, високими значеннями іонної провідності, здатністю утворювати широкі ряди твердих розчинів за рахунок структурних особливостей [3-5].

Електричні, структурні та оптичні дослідження показали, що параметри, якими характеризуються тетрарні срібловмісні сполуки структури аргіродиту  $\text{Ag}_6\text{PS}_5\text{I}$ ,  $\text{Ag}_7\text{SiS}_5\text{I}$  та  $\text{Ag}_7\text{GeS}_5\text{I}$  є сприятливими для створення сучасних ефективних пристроїв [6-10].

У зв'язку з цим, значної уваги заслуговують технологія отримання модифікованих (твердих розчинів) срібловмісних суперіонних провідників зі структурою аргіродита, у монокристалічному стані [1, 11].

Мета дослідження – полягає у розробці та оптимізації технології одержання якісних монокристалічних зразків твердих розчинів на основі сполук структури аргіродиту, що

утворюються в системах  $\text{Ag}_6\text{PS}_5\text{I}-\text{Ag}_7\text{GeS}_5\text{I}$  та  $\text{Ag}_7\text{SiS}_5\text{I}-\text{Ag}_7\text{GeS}_5\text{I}$ .

### Експериментальна частина

Для одержання якісних монокристалічних зразків важливою передумовою є чистота вихідних компонентів [12]. Вихідними компонентами для синтезу сплавів досліджуваних систем були елементарні компоненти наступної чистоти (масові частки): срібло (99.995%), силіцій (99.999%), германій (99.999%), фосфор (99.999%) сірка (99.999%), а також попередньо синтезований бінарний аргентум (I) йодид. Сірку додатково очищали методом вакуумної сублімації, а аргентум (I) йодид – спрямованою кристалізацією.

Синтез бінарного аргентум (I) йодиду, тетрарних сполук  $\text{Ag}_6\text{PS}_5\text{I}$ ,  $\text{Ag}_7\text{GeS}_5\text{I}$  та  $\text{Ag}_7\text{SiS}_5\text{I}$  та сплавів досліджуваних систем виконували у вакуумованих до 0.13 Па кварцових ампулах, використовуючи прямий однотемпературний метод. Компонівку всіх вихідних речовин, для отримання бінарної, тетрарних фаз та сплавів на їх основі, здійснювали з точністю до  $1 \times 10^{-3}$  г на електронних вагах AD 200. Регулювання і контроль температури проводили за допомогою хромель-алюмелевої термопари та електронної регулюючої системи РИФ-101, що забезпечувала програмований режим нагрівання і охолодження печі.

Режим синтезу тетрарних йодидів  $\text{Ag}_6\text{PS}_5\text{I}$ ,  $\text{Ag}_7\text{GeS}_5\text{I}$  та  $\text{Ag}_7\text{SiS}_5\text{I}$  включав у себе ступінчастий нагрів: до 723 К зі швидкістю



100 К/год, витримка 48 год, подальше підвищення температури до 1100 К ( $\text{Ag}_6\text{PS}_5\text{I}$ ) та 1273 К ( $\text{Ag}_7\text{GeS}_5\text{I}$  та  $\text{Ag}_7\text{SiS}_5\text{I}$ ) зі швидкістю 50 К /год та витримку при цій температурі протягом 24 годин. Охолодження здійснювали в режимі виключеної печі.

Тверді розчини складу  $\text{Ag}_{6+x}(\text{P}_{1-x}\text{Ge}_x)\text{S}_5\text{I}$  ( $x=0.25, 0.5, 0.75$ ) та  $\text{Ag}_7(\text{Si}_{1-x}\text{Ge}_x)\text{S}_5\text{I}$  ( $x=0.2, 0.4, 0.6, 0.8$ ) синтезували прямим одотемпературним методом з попередньо отриманих тетрарних сполук аргентуму  $\text{Ag}_6\text{PS}_5\text{I}$ ,  $\text{Ag}_7\text{SiS}_5\text{I}$  та  $\text{Ag}_7\text{GeS}_5\text{I}$ . Режим синтезу підбирали на основі фізико-хімічних властивостей вихідних компонентів, температуру підвищували із швидкістю 100 К/год до максимальної температури синтезу, яка на 1273 К, що перевищувала на 50 К температуру плавлення найбільш тугоплавкого компонента ( $\text{Ag}_7\text{GeS}_5\text{I}$ ). При цій температурі витримка проводилася протягом 72 год, всі компоненти і продукти взаємодії знаходилися в розплавленому вигляді, що обумовлювало завершення хімічної взаємодії з утворенням необхідних фаз. Охолодження до експериментально підібраних температур відпалу 733 К ( $\text{Ag}_6\text{PS}_5\text{I}-\text{Ag}_7\text{GeS}_5\text{I}$ ) та 873 К ( $\text{Ag}_7\text{SiS}_5\text{I}-\text{Ag}_7\text{GeS}_5\text{I}$ ) здійснювали із швидкістю 100 К/год, з послідовним відпалом протягом 120 год.

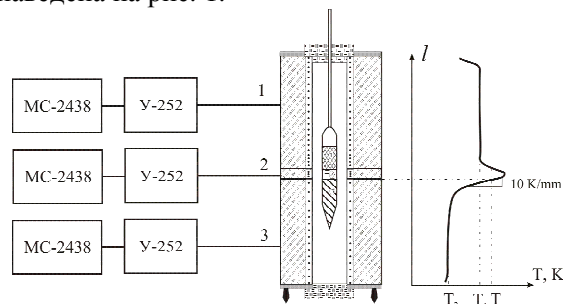
Ідентифікацію зразків твердих розчинів складів  $\text{Ag}_{6+x}(\text{P}_{1-x}\text{Ge}_x)\text{S}_5\text{I}$  ( $x=0.25, 0.5, 0.75$ ) та  $\text{Ag}_7(\text{Si}_{1-x}\text{Ge}_x)\text{S}_5\text{I}$  ( $x=0.2, 0.4, 0.6, 0.8$ ) проводили методом рентгенівського фазового аналізу РФА (дифрактометр ДРОН-4.07,  $\text{CuK}\alpha$ -випромінювання, Ni-фільтр). Тетрарні сполуки кристалізуються у гранецентрованій кубічній комірці F43m, Z=4 з параметрами кристалічної гратки  $a = 10.4745(1) \text{ \AA}$  ( $\text{Ag}_6\text{PS}_5\text{I}$ ),  $a = 10.6832(4) \text{ \AA}$  ( $\text{Ag}_7\text{GeS}_5\text{I}$ ) та  $a = 10.6316(6) \text{ \AA}$  ( $\text{Ag}_7\text{SiS}_5\text{I}$ ), що добре узгоджуються з літературними даними [5, 9].

За результатами РФА, з використанням програмного забезпечення DICVOL 04 [13, 14] проведено розрахунки параметрів кристалічної гратки твердих розчинів, що утворюються в системах  $\text{Ag}_6\text{PS}_5\text{I}-\text{Ag}_7\text{GeS}_5\text{I}$  та  $\text{Ag}_7\text{SiS}_5\text{I}-\text{Ag}_7\text{GeS}_5\text{I}$  (табл. 1).

**Таблиця 1.** Параметри кристалічної гратки твердих розчинів систем  $\text{Ag}_6\text{PS}_5\text{I}-\text{Ag}_7\text{GeS}_5\text{I}$  та  $\text{Ag}_7\text{SiS}_5\text{I}-\text{Ag}_7\text{GeS}_5\text{I}$

Склад твердого розчину систем $\text{Ag}_6\text{PS}_5\text{I}-\text{Ag}_7\text{GeS}_5\text{I}$ та $\text{Ag}_7\text{SiS}_5\text{I}-\text{Ag}_7\text{GeS}_5\text{I}$	Параметр гратки $a$ , $\text{ \AA}$
$\text{Ag}_{6.25}\text{P}_{0.75}\text{Ge}_{0.25}\text{S}_5\text{I}$	10.5698
$\text{Ag}_{6.5}\text{P}_{0.5}\text{Ge}_{0.5}\text{S}_5\text{I}$	10.6141
$\text{Ag}_{6.75}\text{P}_{0.25}\text{Ge}_{0.75}\text{S}_5\text{I}$	10.6564
$\text{Ag}_7(\text{Si}_{0.8}\text{Ge}_{0.2})\text{S}_5\text{I}$	10.6377
$\text{Ag}_7(\text{Si}_{0.6}\text{Ge}_{0.4})\text{S}_5\text{I}$	10.6482
$\text{Ag}_7(\text{Si}_{0.4}\text{Ge}_{0.6})\text{S}_5\text{I}$	10.6508
$\text{Ag}_7(\text{Si}_{0.2}\text{Ge}_{0.8})\text{S}_5\text{I}$	10.6641

Враховуючи характер та температури плавлення досліджуваних тетрарних срібловмісних сполук структури аргіродиту, вирощування монокристалів твердих розчинів на їх основі здійснювали методом спрямованої кристалізації розплаву за Бріджменом [15]. Схема установки для вирощування монокристалів твердих розчинів систем  $\text{Ag}_6\text{PS}_5\text{I}-\text{Ag}_7\text{GeS}_5\text{I}$  та  $\text{Ag}_7\text{SiS}_5\text{I}-\text{Ag}_7\text{GeS}_5\text{I}$  наведена на рис. 1.



**Рис. 1.** Схема ростової установки для вирощування монокристалів твердих розчинів систем  $\text{Ag}_6\text{PS}_5\text{I}-\text{Ag}_7\text{GeS}_5\text{I}$  та  $\text{Ag}_7\text{SiS}_5\text{I}-\text{Ag}_7\text{GeS}_5\text{I}$ .

Установка складається з тризонної ростової печі: двох незалежних зон – верхньої зони розплаву – 1, нижньої зони відпалу – 3 та зони росту – 2 (рис. 1). Контроль температури, а також програмований нагрів і охолодження здійснювали за допомогою контролерів Maxtermo MC-2438, та тирісторних підсилювачів У-252. Швидкість росту змінювали в межах 0.2-0.5 мм/год. Використовували варіант переміщення контейнера при фіксованому

положенні нагрівника. Вирощування монокристалу складається з формування зародку в нижній конусоподібній частині кварцового контейнера спеціальної конфігурації методом збірної рекристалізації протягом 24 год та нарощування кристала на сформованій затравці.

Технологічні умови вирощування твердих розчинів складу  $Ag_{6+x}(P_{1-x}Ge_x)S_5I$  ( $x=0.25, 0.5, 0.75$ ) наведені у таблиці 2. З метою гомогенізації розплаву проводили 24 годинну витримку ампули при температурах в діапазоні 1143–1203 К (~ 50К більше  $T_{пл}$ ) у зоні розплаву (табл. 2.). Оптимальна швидкість переміщення фронту кристалізації складала 0.4–0.5 мм/год до температури відпалу, що визначалася як ~  $2/3 T_{пл}$ , знаходилася в діапазоні 730–770 К (72 год), швидкість охолодження до кімнатної температури – 5 К/год. Здійснення гомогенізуючого відпалу протягом 72 год, необхідне для зняття термічних напруг в кристалах.

**Таблиця 2.** Технологічні умови вирощування монокристалів твердих розчинів складу  $Ag_{6+x}(P_{1-x}Ge_x)S_5I$  ( $x=0.25, 0.5, 0.75$ )

Склад	Т-ра зони розплаву (К)	Т-ра зони відпалу (К)	Час росту (год)
$Ag_{6.25}P_{0.75}Ge_{0.25}S_5I$	1143	733	168
$Ag_{6.5}P_{0.5}Ge_{0.5}S_5I$	1183	763	168
$Ag_{6.75}P_{0.25}Ge_{0.75}S_5I$	1203	773	168

Використовуючи вищевказані умови були одержані монокристали твердих розчинів складу  $Ag_{6+x}(P_{1-x}Ge_x)S_5I$  ( $x=0.25, 0.5, 0.75$ ) темно-сірого кольору з металевим блиском довжиною 30-40 мм і діаметром 10-12 мм (рис. 2.).

Для встановлення оптимальних технологічних режимів вирощування монокристалів сплави твердих розчинів системи  $Ag_7SiS_5I$ – $Ag_7GeS_5I$  досліджували методом диференційного термічного аналізу (Pt–PtRh (тип S) термопара, швидкість нагріву/охолодження 700 К/год, точність  $\pm 2$ К).



**Рис. 2.** Загальний вигляд монокристалу твердого розчину складу  $Ag_{6.5}P_{0.5}Ge_{0.5}S_5I$ .

Згідно з результатами диференційного термічного аналізу встановлено, що температури плавлення твердих розчинів складу  $Ag_7(Si_{1-x}Ge_x)S_5I$  ( $x=0.2, 0.4, 0.6, 0.8$ ) знаходяться у температурному діапазоні 1172 – 1166 К, що обумовило вибір однакових температурних режимів вирощування монокристалів у всьому концентраційному інтервалі. З метою гомогенізації розплаву всіх твердих розчинів складу  $Ag_7(Si_{1-x}Ge_x)S_5I$  ( $x=0.2, 0.4, 0.6, 0.8$ ), проводилася 24 годинна витримка ампули при температурі 1223 К (~ 50К більше  $T_{пл}$ ) у зоні розплаву. Оптимальна швидкість переміщення фронту кристалізації складала 0.4-0.5 мм/год, температура відпалу 873 К (72 год), швидкість охолодження до кімнатної температури – 5 К/год.

## Висновки

Таким чином, проведено синтез та вирощування монокристалів твердих розчинів, що утворюються у системах на основі срібловмісних сполук структури аргіродиту

$\text{Ag}_6\text{PS}_5\text{I}-\text{Ag}_7\text{GeS}_5\text{I}$  та  $\text{Ag}_7\text{SiS}_5\text{I}-\text{Ag}_7\text{GeS}_5\text{I}$ . Сплави систем синтезували прямим однотемпературним методом з попередньо отриманих тетрарних сполук аргентуму  $\text{Ag}_6\text{PS}_5\text{I}$ ,  $\text{Ag}_7\text{SiS}_5\text{I}$  та  $\text{Ag}_7\text{GeS}_5\text{I}$ . Вирощування монокристалів твердих розчинів складів  $\text{Ag}_{6+x}(\text{P}_{1-x}\text{Ge}_x)\text{S}_5\text{I}$  ( $x=0.25, 0.5, 0.75$ ) та  $\text{Ag}_7(\text{Si}_{1-x}\text{Ge}_x)\text{S}_5\text{I}$  ( $x=0.2, 0.4, 0.6, 0.8$ ) проводили кристалізацією з розчину-розплаву. Отримано монокристалічні зразки темно-сірого кольору з металевим блиском довжиною 30-40 мм і діаметром 10-12 мм.

### Список використаних джерел

1. Kazakevičius E., Šalkus T., Kežionis A., Selskis A., Selskienė A., Ponomaryov V.E., Suslikov L.M., Studenyak I.P. Electrical and dielectrical studies of  $\text{Cu}_6\text{PS}_5\text{I}_{1-x}\text{Cl}_x$  superionic composites. *Solid State Ionics*. 2012, 225, 685–689. Doi: 10.1016/j.ssi.2012.06.016.
2. Hao Min Chen, Chen Maohua, Stefan Adams. Stability and ionic mobility in argyrodite-related lithium-ion solid electrolytes. *Phys. Chem. Chem. Phys.* 2015, 17, 16494–16506. Doi: 10.1039/C5CP01841B.
3. Kuhs W.F., Nitsche R., Scheunemann K. The argyrodites – a new family of the tetrahedrally close-packed structures. *Mater. Res. Bull.*, 1979, 14, 241–248. Doi: 10.1016/0025-5408(79)90125-9.
4. Nilges T., Pfitzner A. A structural differentiation of quaternary copper argyrodites: Structure – property relations of high temperature ion conductors. *Z. Kristallogr.* 2005, 220, 281–294. Doi: 10.1524/zkri.220.2.281.59142.
5. Laqibi M., Cros B., Peytavin S., Ribes M. New silver superionic conductors  $\text{Ag}_7\text{XY}_5\text{Z}$  ( $X=\text{Si}, \text{Ge}, \text{Sn}$ ;  $Y=\text{S}, \text{Se}$ ;  $Z=\text{Cl}, \text{Br}, \text{I}$ ) – synthesis and electrical properties. *Solid State Ionics*. 1987, 23, 21–26. Doi: 10.1016/0167-2738(87)90077-4.
6. Bletskan D., Vakulchak V., Studenyak I. Ab initio calculations of the band structure and optical properties of  $\text{Ag}_7\text{SiS}_5\text{I}$ . *AIP Conference Proceedings*. 2020, 2220, 100010(6). Doi: 10.1063/5.0001411.
7. Патент на винахід №144412. Застосування кристалічного йодид-пентатіосилікату срібла  $\text{Ag}_7\text{SiS}_5\text{I}$  як матеріалу, що має високу іонну складову електричної провідності, для твердоелектролітичного джерела енергії. Студеняк І.П., Березнюк С.М., Погодін А.І., Студеняк В.І., Кохан О.П., Сусліков Л.М. Опубліковано бюлетень № 18 від 25.09.2020 р.
8. Studenyak I.P., Pogodin A.I., Filep M.J., Kokhan O.P., Symkanych O.I., Timko M., Korčanský, P. Crystal structure and electrical properties of  $\text{Ag}_6\text{PS}_5\text{I}$  single crystal. *Semiconductor Physics, Quantum Electronics & Optoelectronics*. 2021, 24(1), 26–33. Doi: 10.15407/spqeo24.01.026.
9. Beeken R.B., Garbe J.J., Gillis J.M., Petersen N.R., Podoll B.W., Stoneman M.R. Electrical conductivities of the  $\text{Ag}_6\text{PS}_5\text{X}$  and the  $\text{Cu}_6\text{PSe}_5\text{X}$  ( $X=\text{Br}, \text{I}$ ) argyrodites. *Journal of Physics and Chemistry of Solids*. 2005, 66(5), 882–886. Doi: 10.1016/j.jpcs.2004.10.010.
10. Bletskan, D., Studenyak, I., Bletskan, M., Vakulchak, V. Electronic structure of  $\text{Ag}_7\text{GeS}_5\text{I}$  superionic compound. In *AIP Conference Proceedings*. 2018, 1953(1), 110014. Doi: 10.1063/1.5033039.
11. Studenyak I.P., Pogodin A.I., Studenyak V.I., Izai V.Yu., Filep M. J., Kokhan O.P., Kranjčec M., Kúš P. Electrical properties of copper- and silver-containing superionic  $(\text{Cu}_{1-x}\text{Ag}_x)_7\text{SiS}_5\text{I}$  mixed crystals with argyrodite structure. *Solid State Ionics*. 2020, 345, 115183(6). Doi: 10.1016/j.ssi.2019.115183.
12. Анохин В.З., Гончаров Е.Г., Кострюкова Е.П., и др. Практикум по химии и технологии полупроводников: Учеб. пособие для студентов вузов. Москва: Высш. школа, 1978. С. 191.
13. Louër D. Indexing with the successive dichotomy method, DICVOL04. *Materials Structure*. 2004, 11(2), 79.
14. Louër D. Powder pattern indexing and the dichotomy algorithm. *Z. Kristallogr. Suppl.* 2007, 26, 191–196.
15. Вильке К.Т. Выращивание кристаллов. Москва: Недра, 1977. С. 500.

Стаття надійшла до редакції: 13.05.2021.

## PECULIARITIES OF SINGLE CRYSTAL GROWTH OF SOLID SOLUTION IN SYSTEMS $\text{Ag}_6\text{PS}_5\text{I}-\text{Ag}_7\text{GeS}_5\text{I}$ AND $\text{Ag}_7\text{SiS}_5\text{I}-\text{Ag}_7\text{GeS}_5\text{I}$

Pogodin A.I., Filep M.J., Kokhan O.P., Malakhovska T.A., Shender I.A., Studenyak I.P.

*Uzhhorod National University, Pidgirna St. 46, 88000, Uzhhorod, Ukraine;  
tetyana.malakhovska@uzhnu.edu.ua*

The application of innovative resolutions that are technically grounded and economically acceptable with the use of environmentally friendly components is one of the important points at the present stage of human development to promote the ideas of efficient use of energy resources. Superionic conductors take a leading role in solving the problems of energy-saving technologies because electrochemical sensors and solid energy sources based on them can be created. Quaternary silver-containing compounds of argyrodite structure  $\text{Ag}_6\text{PS}_5\text{I}$ ,  $\text{Ag}_7\text{SiS}_5\text{I}$ , and  $\text{Ag}_7\text{GeS}_5\text{I}$  have many advantages, in particular chemical stability, high values of ionic conductivity, the ability to form wide series of solid solutions due to the structural features. This work is devoted to the development and optimization of technology for obtaining high-quality single-crystal samples of solid solutions based on compounds of argyrodite structure formed in systems  $\text{Ag}_6\text{PS}_5\text{I}-\text{Ag}_7\text{GeS}_5\text{I}$  та  $\text{Ag}_7\text{SiS}_5\text{I}-\text{Ag}_7\text{GeS}_5\text{I}$ .

The synthesis of solid solutions of the investigated systems was carried out by a direct single-temperature method from previously obtained quaternary compounds  $\text{Ag}_6\text{PS}_5\text{I}$ ,  $\text{Ag}_7\text{SiS}_5\text{I}$ , and  $\text{Ag}_7\text{GeS}_5\text{I}$ . The maximal temperature of synthesis was 1273 K (exposure 72 h). Cooling to the experimentally selected annealing temperatures of 733 K ( $\text{Ag}_6\text{PS}_5\text{I}-\text{Ag}_7\text{GeS}_5\text{I}$ ) and 873 K ( $\text{Ag}_7\text{SiS}_5\text{I}-\text{Ag}_7\text{GeS}_5\text{I}$ ) was performed at a rate of 100 K/h. The annealing was performed for 120 hours.

Crystal growth of solid solutions based on  $\text{Ag}_6\text{PS}_5\text{I}$ ,  $\text{Ag}_7\text{SiS}_5\text{I}$ , and  $\text{Ag}_7\text{GeS}_5\text{I}$  phases was carried out by the directional crystallization from solution-melt by the Bridgman technique. The growth of single crystals was carried out in a three-zone furnace in a quartz container with a conical bottom. The optimal technological regimes for crystal growth of solid solutions of  $\text{Ag}_6\text{PS}_5\text{I}-\text{Ag}_7\text{GeS}_5\text{I}$  and  $\text{Ag}_7\text{SiS}_5\text{I}-\text{Ag}_7\text{GeS}_5\text{I}$  systems have been established. Grown single crystals of solid solutions  $\text{Ag}_{6+x}(\text{P}_{1-x}\text{Ge}_x)\text{S}_5\text{I}$  ( $x=0.25, 0.5, 0.75$ ) and  $\text{Ag}_7(\text{Si}_{1-x}\text{Ge}_x)\text{S}_5\text{I}$  ( $x=0.2, 0.4, 0.6, 0.8$ ) were dark gray color with metallic luster 30-40 mm long and 10-12 mm in diameter. Obtained crystals were investigated by X-ray diffraction analysis. Calculated lattice parameters change according to Vegard's rule and confirm the formation of solid solutions in studied systems.

**Keywords:** quaternary compounds; argyrodites; solid solutions; single crystal growth; technological regimes; X-ray diffraction; differential thermal analysis; lattice parameter.

### References

1. Kazakevičius E., Šalkus T., Kežionis A., Selskis A., Selskienė A., Ponomaryov V.E., Suslikov L.M., Studenyak I.P. Electrical and dielectrical studies of  $\text{Cu}_6\text{PS}_5\text{I}_{1-x}\text{Cl}_x$  superionic composites. *Solid State Ionics*. 2012, 225, 685–689. Doi: 10.1016/j.ssi.2012.06.016.
2. Hao Min Chen, Chen Maohua, Stefan Adams. Stability and ionic mobility in argyrodite-related lithium-ion solid electrolytes. *Phys. Chem. Chem. Phys.* 2015, 17, 16494–16506. Doi: 10.1039/C5CP01841B.
3. Kuhs W.F., Nitsche R., Scheunemann K. The argyrodites – a new family of the tetrahedrally close-packed structures. *Mater. Res. Bull.*, 1979, 14, 241–248. Doi: 10.1016/0025-5408(79)90125-9.
4. Nilges T., Pfitzner A. A structural differentiation of quaternary copper argyrodites: Structure – property relations of high temperature ion conductors. *Z. Kristallogr.* 2005, 220, 281–294. Doi: 10.1524/zkri.220.2.281.59142.
5. Laqibi M., Cros B., Peytavin S., Ribes M. New silver superionic conductors  $\text{Ag}_7\text{XY}_5\text{Z}$  ( $X=\text{Si}, \text{Ge}, \text{Sn}$ ;  $Y=\text{S}, \text{Se}$ ;  $Z=\text{Cl}, \text{Br}, \text{I}$ ) – synthesis and electrical properties. *Solid State Ionics*. 1987, 23, 21–26. Doi: 10.1016/0167-2738(87)90077-4.
6. Bletskan D., Vakulchak V., Studenyak I. Ab initio calculations of the band structure and optical properties of

Ag<sub>7</sub>SiS<sub>5</sub>I. *AIP Conference Proceedings*. 2020, 2220, 100010(6). Doi: 10.1063/5.0001411.

7. Patent na vinahld №144412. Zastosuvannya kristalichnogo yodid-pentatlosilkatu srIbla Ag<sub>7</sub>SiS<sub>5</sub>I yak materialu, scho mae visoku ionnu skladovu elektrichnoyi providnosti, dlya tverdoelektrolitichnogo dzhherela energiyi. Studenyak I.P., Bereznyuk C.M., Pogodin A.I., Studenyak V.I., Kohan O.P., Suslikov L.M. Opublikovano byuleten № 18 vid 25.09.2020 (in Ukr.).

8. Studenyak I.P., Pogodin A.I., Filep M.J., Kokhan O.P., Symkanych O.I., Timko M., Kopčanský, P. Crystal structure and electrical properties of Ag<sub>6</sub>PS<sub>5</sub>I single crystal. *Semiconductor Physics, Quantum Electronics & Optoelectronics*. 2021, 24(1), 26–33. Doi: 10.15407/spqeo24.01.026.

9. Beeken R.B., Garbe J.J., Gillis J.M., Petersen N.R., Podoll B.W., Stoneman M.R. Electrical conductivities of the Ag<sub>6</sub>PS<sub>5</sub>X and the Cu<sub>6</sub>PSe<sub>5</sub>X (X=Br, I) argyrodites. *Journal of Physics and Chemistry of Solids*. 2005, 66(5), 882–886. Doi: 10.1016/j.jpcs.2004.10.010.

10. Bletskan, D., Studenyak, I., Bletskan, M., Vakulchak, V. Electronic structure of Ag<sub>7</sub>GeS<sub>5</sub>I superionic compound. In *AIP Conference Proceedings*. 2018, 1953(1), 110014. Doi: 10.1063/1.5033039.

11. Studenyak I.P., Pogodin A.I., Studenyak V.I., Izai V.Yu., Filep M. J., Kokhan O.P., Kranjčec M., Kúš P. Electrical properties of copper- and silver-containing superionic (Cu<sub>1-x</sub>Ag<sub>x</sub>)<sub>7</sub>SiS<sub>5</sub>I mixed crystals with argyrodite structure. *Solid State Ionics*. 2020, 345, 115183(6). Doi: 10.1016/j.ssi.2019.115183.

12. Anohin V.Z., Goncharov E.G., Kostryukova E.P., i dr. Praktikum po himii i tehnologi poluprovodnikov: Ucheb. posobie dlya studentov vuzov. Moskva: Vyssh. shkola, 1978. S. 191 (in Russ.).

13. Louër D. Indexing with the successive dichotomy method, DICVOL04. *Materials Structure*. 2004, 11(2), 79.

14. Louër D. Powder pattern indexing and the dichotomy algorithm. *Z. Kristallogr. Suppl.* 2007, 26, 191–196.

15. Vylke K.T. Vyrashchivanye krystallov. Moskva: Nedra, 1977. S. 600 (in Russ.).